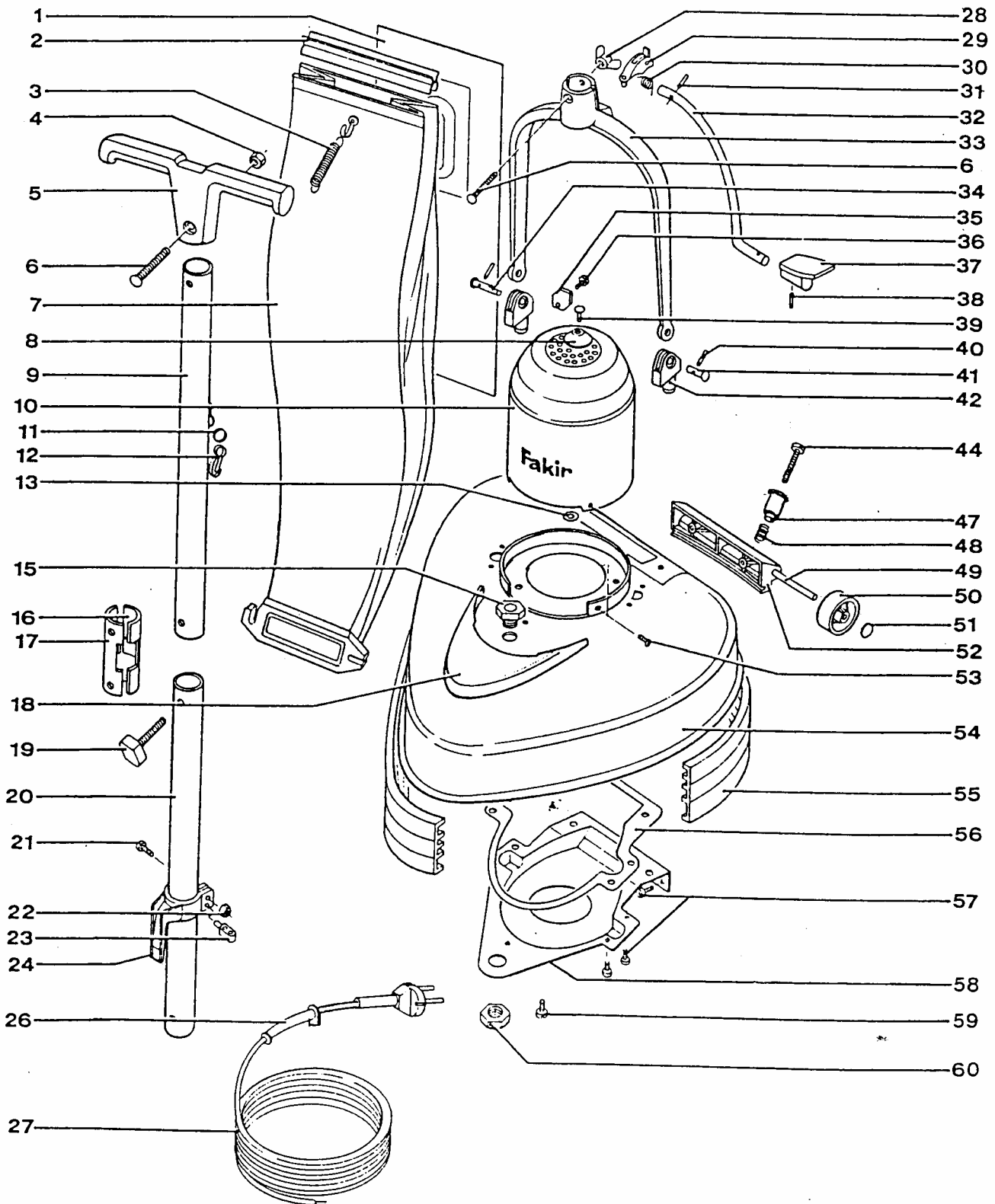


# Fakir

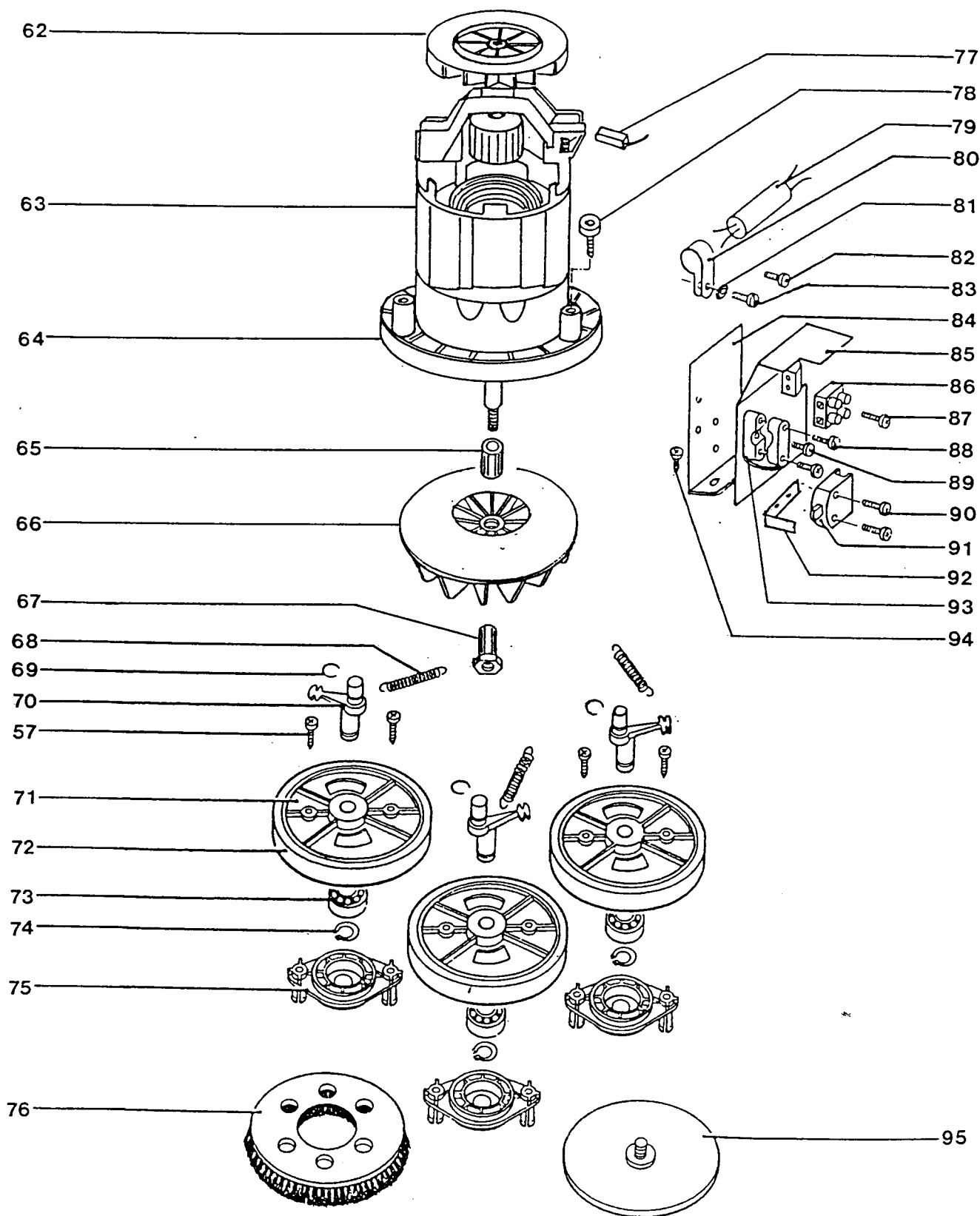
## Rawlins Electric floor polisher Mod. 3 SL Art. No. 01 40 005

Bl. 1  
from 78 06



# Rawlins Electric floor polisher Mod. 3 SL Art. No. 01 40 005

Bl. 2  
from 78 06





Ersatzteil Nr.	Gerätebezeichnung (E)	Bezeichnung (D)	Datum	Werk	Artikel-Nr.	Pr. Gr.	Änderung
54	HOOD FOR FLOOR POLISHER, WELDED BUMPER	BOHNERHAUBE LICHTGRAU RAL 7035 BESCH.			0110190		190
55	GASKET STRIP 2.0X5	STOSSBAND ANTHRACIT 1040 LG			0110062		100
56	PLASTIC TAPPING SCREW	DICHTSTREIFEN 2X5X1000 ZELLGUMMI SCHWAR			0098007		033
57	SUCTION CASING	KUNSTST.-SCHNEIDSCHR.			0104176		026
58	LENSHEAD SCREW	SAUGGEHAEUSE GESCHW.			0110070		147
59	HEXAGON NUT	LINSENSCHRAUBE M 6X10			0002782		054
60	MOTOR COOLING FAN	SECHSKANTMUTTER			0100022		050
62	MOTOR 230 V, CPL.	MOTORKUEHLFLUEGEL SCHWARZ			0404501		070
63	MOTOR CPL, 230 V	MOTOR 230 V KPL			0404500		301
63	MOTOR 230 V, CPL.	MOTOR 230 V KPL			0110500		301
63	MOTOR CPL.	MOTOR 230 V KPL			0404500		301
64	DISTANCE BUSH	MOTOR 230 V KPL			0404700		232
65	SUCTION FAN	FLANSCH SCHWARZ			0404502		070
66	PINION, CPL.	DISTANZBUCHSE SCHWARZ			0110024		038
67	TENSION SPRING	SAUGFLUEGEL			0110015		100
68	SPRING RING	RITZEL KPL.			0110060		080
69	CRANK PIN	ZUGFEDER			0110019		036
70	DRIVE DISC, CPL.	FEDERRING			0110182		026
71	DRIVE RUBBER	KURBELZAPFEN			0110181		111
72	BALL BEARING	ANTRIEBSSCHEIBE KPL			0110170		173
74	SNAP RING	ANTRIEBSGUMMI			0300111		100
75	COVER CPL.	KUGELLAGER 6201-2Z			0005463		110
76	POLISHING BRUSH, CPL.	SICHERUNGSRING 12X1,0			0003357		026
76	HARD FIBRE BRUSH	DECKEL			0104180		060
77	CARBON BRUSH	GLANZBUERSTE D 152 MM			0100800		128
77	CARBON BRUSH	HARZFASERBUERSTE NATUR D 152 MM			0100820		118
77	CARBON BRUSH	MOTORKOEHLE 6.3X11.3X29LG M STECKH 4.8			0404603		070
77	CARBON BRUSH	MOTORKOEHLE 6.3X11.3X29LG M FLACHST 2.8			0110503		046
78	CYLINDER SCREW M 6.0X30.0 DIN 7984	MOTORKOEHLE 6.3X11.3X29LG M STECKH 4.8			0404603		070
79	CAPACITOR	ZYL SCHRAUBE M 6.0X30.0 DIN 912 VE			0002266		026
79	FE-CAPACITOR	FE KONDENSATOR M STECKHUELSE 4.8			0404670		080
79	INTERFERENCE FILTER 0,1uF	FE KONDENSATOR M FLACHSTECKER 2.8			0110520		073
79	INTERFERENCE FILTER 0,1uF, 4A	FE KONDENSATOR M STECKHUELSE 4.8			0404670		080
80	CABLE BINDER	ENTSTOER-FILTER 0,1uF			0110504		110
81	TOOTHED WASHER J 4.3 DIN 6797	ENTSTOER-FILTER 0,1uF, 4A			0110505		111
82	SCREW CM 4.0X8.0 DIN 7500	SCHELLE F. KONDENSATOR			3500607		050
84	SWITCH ANGLE	KABELBINDER			6814016		026
84	INSULATION	ZAHNSCHEIBE J 4.3 DIN 6797			0001015		026
85	CONNECTION TERMINAL, 2-POLE	LINSENSCHRAUBE			0002884		026
86	PANEL CONNECTOR	SCHRAUBE CM 4.0X 8.0 DIN 7500			0002886		026
87	LENSHEAD SCREW	SCHALTERWINKEL			0110601		079
88	LENSHEAD SCREW	SCHALTERWINKEL			0110608		079
89	LENSHEAD SCREW	ISOLATION			0110607		**
90	SWITCH, 1-POLE	ANSCHLUSSKLEMME 2 POLIG NATUR			0100611		040
91	SWITCH 1-POLE (MICRO SWITCH)	FLACHSTECKERBINDER 1-POLIG 6,3			8207142		033
92	INSULATION	LINSENSCHRAUBE M 3X12			0002752		026
		LINSENSCHRAUBE M 3X16			0002753		026
		LI BLEHSCHR B 2.9X 6.5 DIN 7981			0003046		026
		SCHRAUBE CM 4.0X16.0 DIN 7500			0002887		026
		SCHALTER 1-POLIG OEFFNER			4250093		090
		SCHALTER 1-POLIG OEFFNER			2338261		079
		ISOLATION			0404019		035

Ersatzteil Nr.	Gerätebezeichnung Bezeichnung (E)	Datum Bezeichnung (D)	Werk	Artikel-Nr.	Pr.	Gr.	Aenderung
93	TENSION RELIEF	ZUGENTLASTUNG		3900017			040
94	SCREW 4X8	KUNSTSTOFFSCHR 4.0X 8.0 LINSENKOPF		0404505			026
95	FELT POLISHING DISC, CPL.	FILZPOLIERSCHEIBE KPL	D 152 MM	0100810			069
95	SB-PAD CPL. 152 MM (SCOTCH-BRITE MATERIA	SB-SCHEIBE KPL	D 152 MM	0100860			088
96							
98	ACCESSORIES / SPECIAL ACCESSORIES	ZUBEHOER / SONDERZUBEHOER O. ABB.		9999991			
99							
100	SB-PAD CPL. 152 MM (SCOTCH-BRITE MATERIA	SB-SCHEIBE KPL	D 152 MM	0100860			088
101	HARD FIBRE BRUSH	HARTFASERBUERSTE NATUR	D 152 MM	0100820			118
102	SANDING DISC SET CPL.	SCHLEIFTELLER KPL*	D 152 MM	0100830			174
103	SANDING PAD, COARSE	SCHLEIFSCHEIBE GROB K 24	D 152 MM	# 0100940			059
104	SANDING PAD, MEDIUM	SCHLEIFSCHEIBE MITTE K 30	D 152 MM	# 0100950			059
105	SANDING PAD, FINE	SCHLEIFSCHEIBE FEIN K 100	D 152 MM	# 0100960			059
106	BLANKING PLATE	VERSCHLUSSDECKEL TROMMELENTGRATET		0100870			092
107	DRIVER PLATE 140 MM CPL.	TREIBTELLER D 140MM KPL		0435840			167