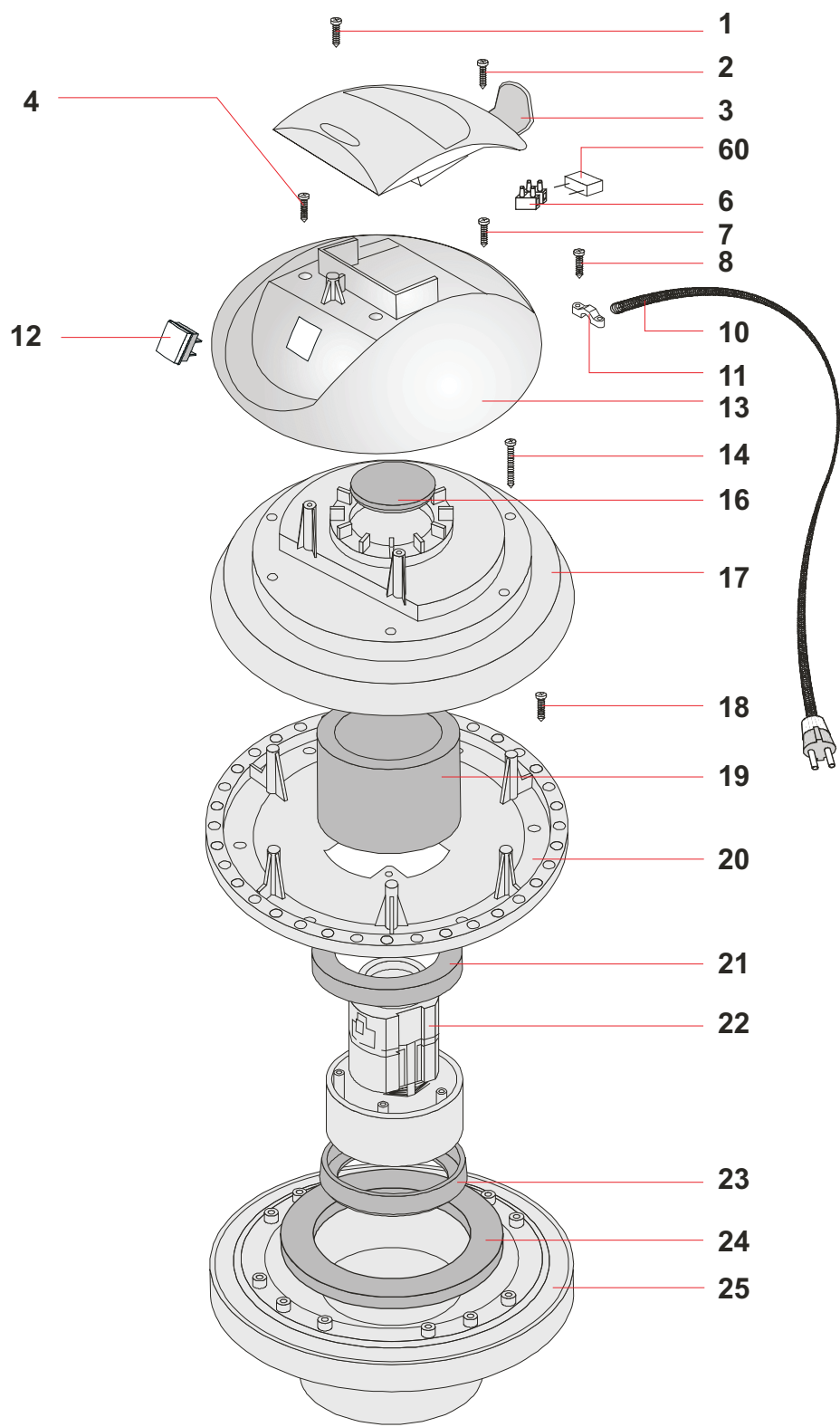


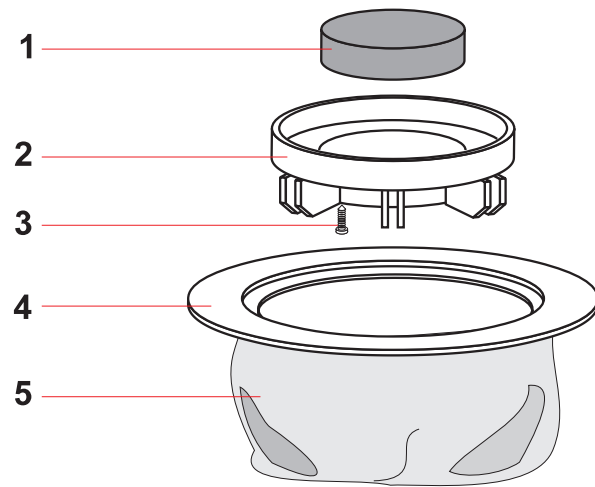
# YES 202HP/C RAW

**TAV.350/HP/RAW**  
**21/10/2003**

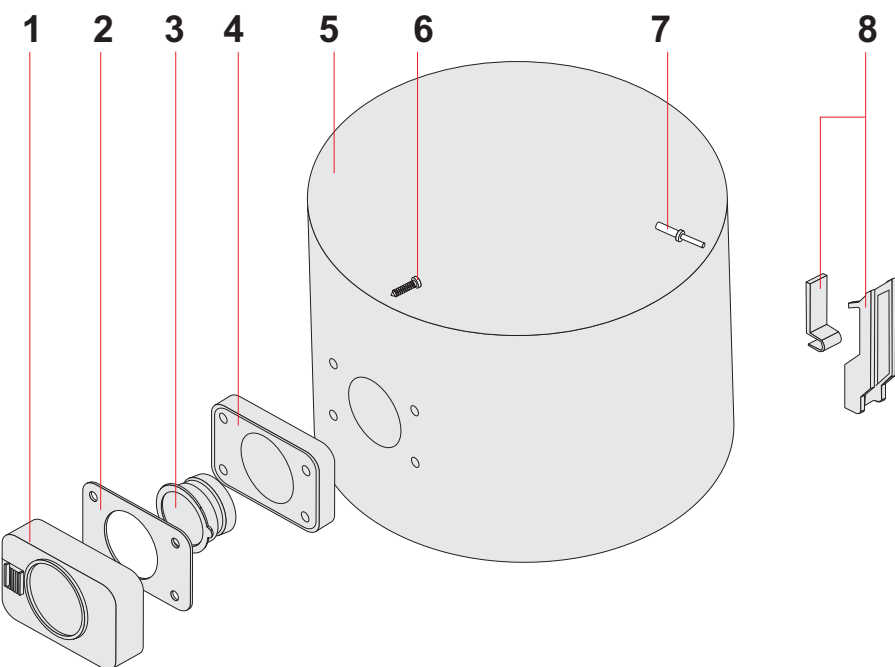


TESTATA YES 202 HP		REF.7192 SPEEDYRAW	
POS.	REF.	DESCRIZIONE	N°
1	1006	VITE PFU TMT PHL 5X20 ZINC. P/R	2
2	1006	VITE PFU TMT PHL 5X20 ZINC. P/R	2
3	6031	MANIGLIA YES	1
4	1006	VITE PFU TMT PHL 5X20 ZINC. P/R	2
6	450	MORSETTIERA 2 POLI	1
7	1006	VITE PFU TMT PHL 5X20 ZINC. P/R	2
8	1006	VITE PFU TMT PHL 5X20 ZINC. P/R	2
10	117 GB NE	CAVO ELETTRICO 2X1 MT.8,5 GB NERO	1
11	139	BLOCCACAVO	1
12	114	INTERUTTORE	1
13	7197	COPERCHIO YES HP	1
14	1050	VITE PAT TMT PHL 5X35 ZINC.	6
16	3383	TAPPO COPERTURA	1
17	6036	COPERTURA YES DRY	1
18	1006	VITE PFU TMT PHL 5X20 ZINC. P/R	6
19	3900	FILTRO MTP/65 Ø 160-120 H=88	1
20	6037	FERMAMOTORE YES	1
21	3935	DISTANZIALE MOTORE DRY	1
22	7492 TP	MOT.TS25 CPTP 1000W 240-250 50/60	1
23	7630	GUARNIZIONE PAGODA D132 MM	1
24	7635	RONDELLA MTP 65MM.18D.230X145 S/F	1
25	3190 G	BASAMENTO 500 MONOSTADIO C/GUARN.	1
*	7632	KIT ELETTRICO MOT. PAGODA AMETEK	2
*	1106	FASCETTA	1

RAD			
POS.	REF.	DESCRIZIONE	N°
60	3658	CONDENS.C/RESIST.1/2 WATT 680 K-OHM	1



GRUPPO FILTRANTE 200		REF.3833	
POS.	REF.	DESCRIZIONE	N°
1	1203	FILTRO PPI/45 ENTRATA Ø 115	1
2	122	CESTELLO TENDIFILTRO P.	1
3	1050	VITE TRUCC. TC. CROCE 5X35	4
4	507	ANELLO PORTAFILTRO SERIE 500	1
5	124	FILTRO POLYESTERE H=75	1



FUSTO PLAST. YES 202 COMPLETO		REF.6040	
POS.	REF.	DESCRIZIONE	N°
1	2652 A	BOCCHETTONE R 155	1
2	2846	GUARNIZIONE Ø 38	1
3	3365	DEFLETTORE 99 POLVERE	1
4	2586	GUARNIZIONE R 205	1
5	6038	FUSTO PLAST.YES 202	1
6	1026	VITE PAT TMT PHL 5X30 ZINC.	4
7	1302	RIVETTO 5X19	4
8	3602	GANCIO A SCATTO COMPLETO	2

CARRELLO 202 QUADRO		REF.1219 HP	
POS.	REF.	DESCRIZIONE	N°
1	1218	CORPO CARRELLO QUADRO	1
2	558	RUOTA CARRELLO BOX	4

