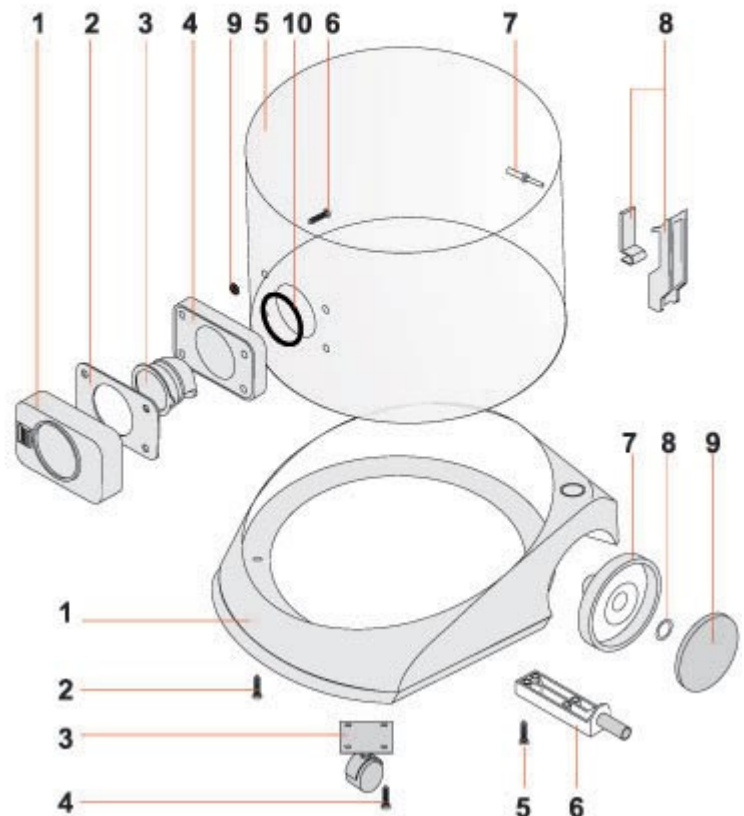
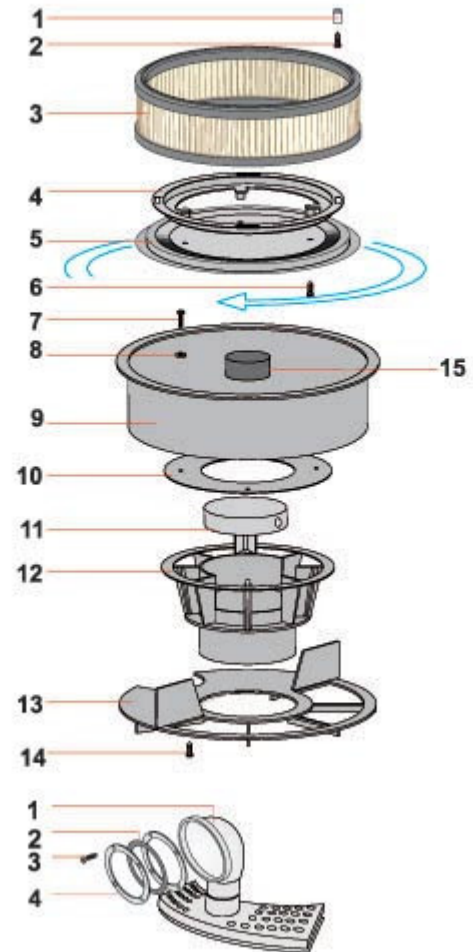


| KIT IDRO-WET 500 | | | REF.6289 |
|------------------|-----------|------------------------------------|----------|
| POS. | REF. | DESCRIZIONE | N° |
| 1 | 3706 | BUSSOLA Ø 8 PLAST. | 4 |
| 2 | 3724 | VITE PAT TMT PHL 5x25 INOX | 4 |
| 3 | 6260 | CARTUCCIA POLY 250X219X79 | 1 |
| 4 | 6281 | ANELLO BAIONETTA | 1 |
| 5 | 6278 | SUPPORTO PIASTRA FILTRO | 1 |
| 6 | 6369 | VITE TC CROCE 4,2X16 INOX UNI 6954 | 4 |
| 7 | 3156 | VITE PAT TMT PHL 5x20 INOX | 4 |
| 8 | 6287 | RONDELLA GOMMA Ø 10X4,5X1,5 | 4 |
| 9 | 6284 IDRO | SUPPORTO 500 IDRO | 1 |
| 10 | 6285 | GUARNIZIONE 4/F PL 30 Ø 159X89X3 | 1 |
| 11 | 6413 | GALLEGGIANTE IDRO | 1 |
| 12 | 6283 | CORPO ANTISCHIUMA 99 CICLONE | 1 |
| 13 | 6277 | DISCO PARASPRUZZI | 1 |
| 14 | 3257 | VITE TC CROCE 4,2X13 INOX UNI 6954 | 4 |
| 15 | 6142 | FILTRO PPI/45 Ø 50 H=35 | 1 |
| * | 1016 | GREMBIALINA PIANA M5 INOX | 8 |

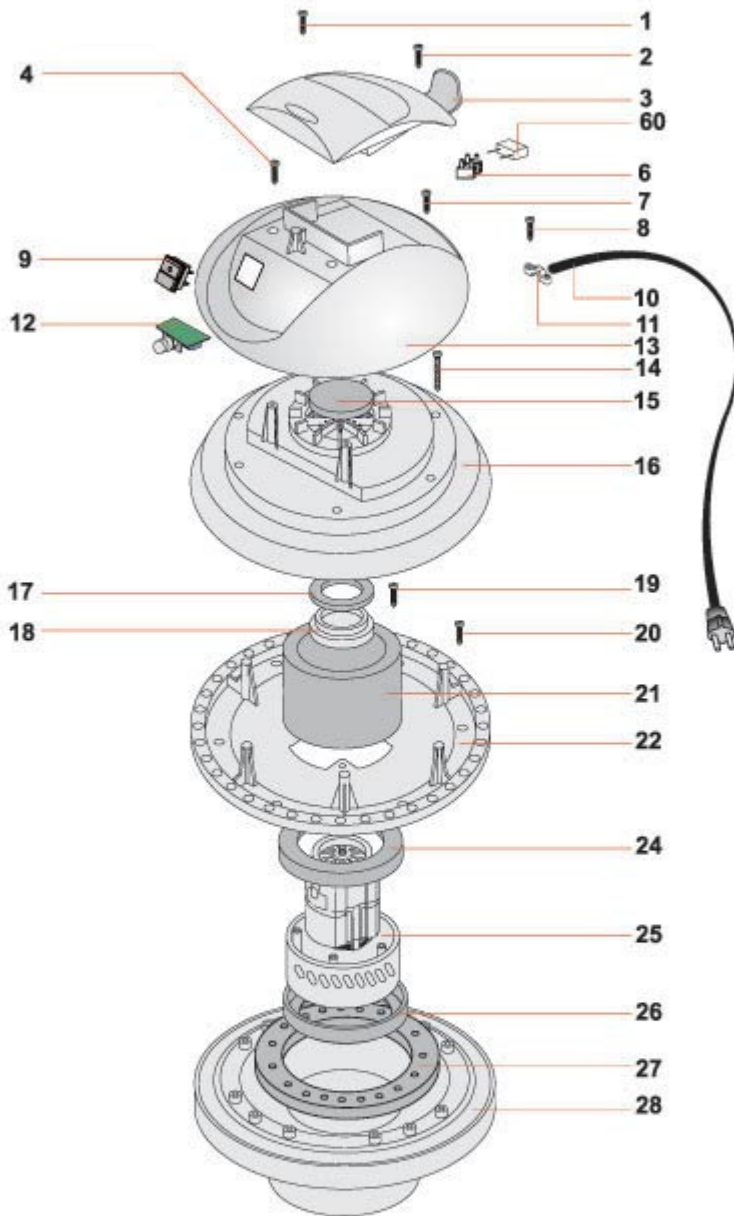
| DISPOSITIVO IDRO WET | | | REF.6290 |
|----------------------|------|-----------------------------|----------|
| POS. | REF. | DESCRIZIONE | N° |
| 1 | 6357 | DEFLETTOTRE/DIFFUSORE WET | 1 |
| 2 | 6192 | GUARNIZIONE DEFLETTORE IDRO | 1 |
| 3 | 1067 | VITE AUT.TS PHL 3,5X13 INOX | 4 |
| 4 | 6193 | FLANGIA DEFLETTORE IDRO | 2 |

| FUSTO PLAST. WET/IDRO COMPLETO | | | REF.6041 IDRO |
|--------------------------------|---------|---------------------------------|---------------|
| POS. | REF. | DESCRIZIONE | N° |
| 1 | 2652 A | BOCCHETTONE R 155 | 1 |
| 2 | 2846 | GUARNIZIONE Ø 38 | 1 |
| 3 | 2593 | DEFLETTORE 99 | 1 |
| 4 | 2585 | GUARNIZIONE R 155 | 1 |
| 5 | 6039TRA | FUSTO PLAST.WET/ZIP TRASPARENTE | 1 |
| 6 | 1026 | VITE PAT TMT PHL 5X30 ZINC. | 4 |
| 7 | 1302 | RIMETTO 5X19 | 4 |
| 8 | 3602 | GANCIO A SCATTO COMPLETO | 2 |
| 9 | 6287 | RONDELLA GOMMA Ø 10X4,5X1,5 | 4 |
| 10 | 6370 | OR TENUTA FUSTO | 1 |

| CARRELLO YES | | | REF.6047 |
|--------------|------|-----------------------------------|----------|
| POS. | REF. | DESCRIZIONE | N° |
| 1 | 6045 | CORPO CARRELLO YES | 1 |
| 2 | 1005 | VITE PAT TMT PHL 5X14 ZN NERA P/R | 4 |
| 3 | 6030 | RUOTA Ø 35 C/PIASTRA QUADRA | 2 |
| 4 | 2680 | VITE TC. CROCE 4X15 | 8 |
| 5 | 1005 | VITE PAT TMT PHL 5X14 ZN NERA P/R | 8 |
| 6 | 6042 | SUPPORTO RUOTA YES | 2 |
| 7 | 6043 | CORPO RUOTA YES | 2 |
| 8 | 2557 | BLOC Ø 18 | 2 |
| 9 | 6044 | COPRI RUOTA YES | 2 |



WET RAW



| TESTATA WET RAW | | REF.6050 WET RAW | |
|-----------------|-----------|-----------------------------------|----|
| POS. | REF. | DESCRIZIONE | N° |
| 1 | 1006 | VITE PFU TMT PHL 5X20 ZINC. P/R | 2 |
| 2 | 1006 | VITE PFU TMT PHL 5X20 ZINC. P/R | 2 |
| 3 | 6031 | MANIGLIA YES | 1 |
| 4 | 1006 | VITE PFU TMT PHL 5X20 ZINC. P/R | 2 |
| 6 | 450 | MORSETTIERA 2 POLI | 1 |
| 7 | 1006 | VITE PFU TMT PHL 5X20 ZINC. P/R | 2 |
| 8 | 1006 | VITE PFU TMT PHL 5X20 ZINC. P/R | 2 |
| 9 | 6372 | INTER.PULSANTE L/ROSSA IP 54 | 1 |
| 10 | 117 GB NE | CAVO ELETTRICO 2X1 mt.8,5 GB NERO | 1 |
| 11 | 139 | BLOCCACAVO | 1 |
| 12 | 3732 | POTENZIOMETRO | 1 |
| 13 | 6033 WET | COPERCHIO WET | 1 |
| 14 | 1050 | VITE PAT TMT PHL 5X35 ZINC. | 6 |
| 15 | 3937 | FILTRO MTP/65 H=15 Ø 95 | 1 |
| 16 | 6035 | COPERTURA YES | 1 |
| 17 | 3969 | RONDELLA H=8 Ø 85 X 65 | 1 |
| 18 | 3604 | ANELLO MOTORE | 1 |
| 19 | 1979 | VITE PFU TMT PHL 5X25 ZINC. P/R | 4 |
| 20 | 1006 | VITE PFU TMT PHL 5X20 ZINC. P/R | 6 |
| 21 | 3900 | FILTRO MTP/65 Ø160-120 H=88 | 1 |
| 22 | 6037 | FERMAMOTORE YES | 1 |
| 24 | 3901 | GUARNIZIONE A.L. S/F H=5,5 | 1 |
| 25 | 3962 S | MOT.BD302 900W 220-240 50/60 F | 1 |
| 26 | 3901 | GUARNIZIONE A.L. S/F H=5,5 | 1 |
| 27 | 3866 | RONDELLA MTP/65 MM18 Ø230X145 | 1 |
| 28 | 1189 G | BASAMENTO 500 C/GUARN. | 1 |
| * | 1101 | CAVETTO COLLEGAMENTO | 2 |
| * | 1106 | FASCETTA | 3 |
| * | 1103 | FASTON | 2 |