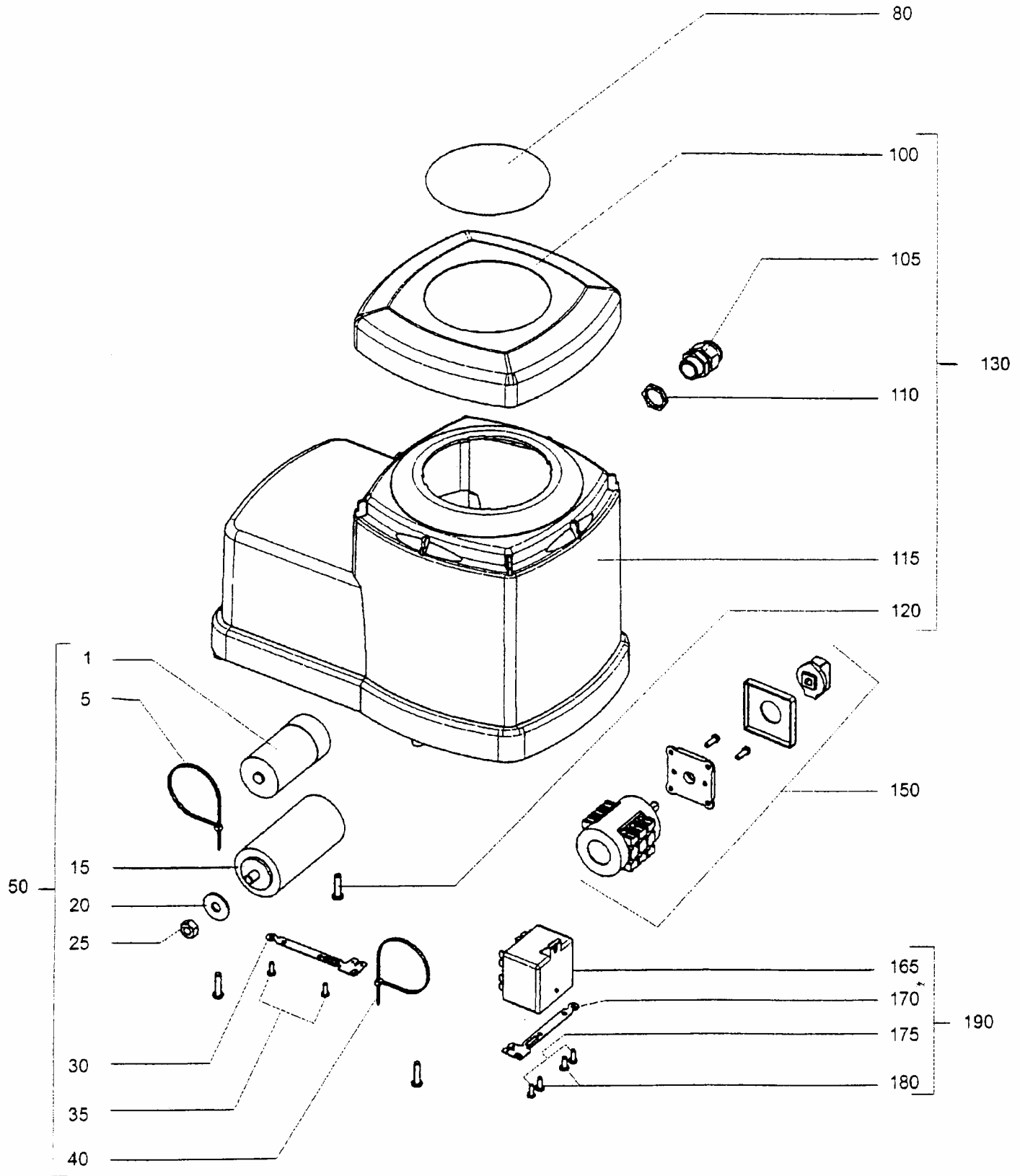
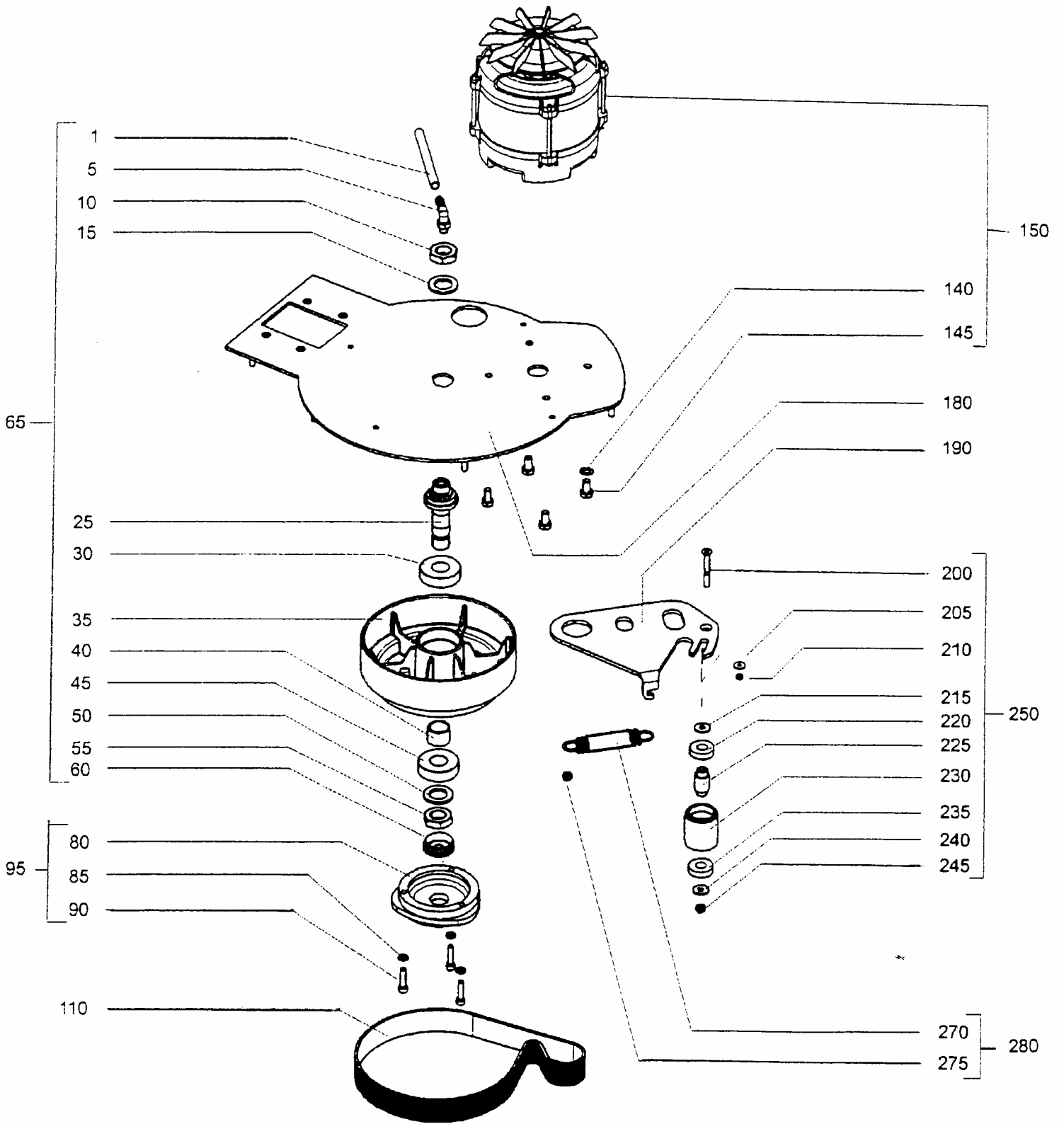


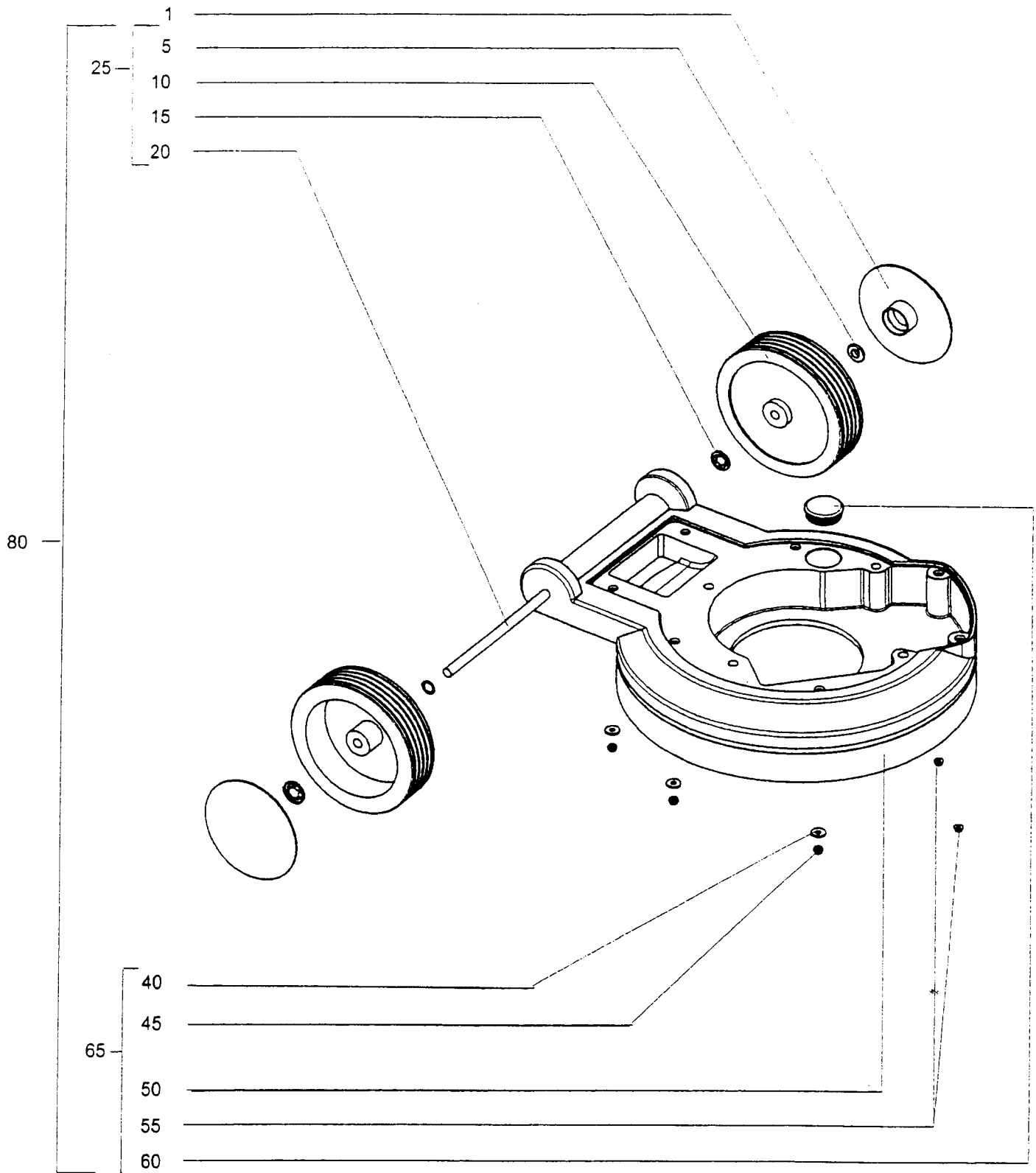
Zeichnung Pos.-Nr. 1
= ET-Liste Pos.-Nr. 1001

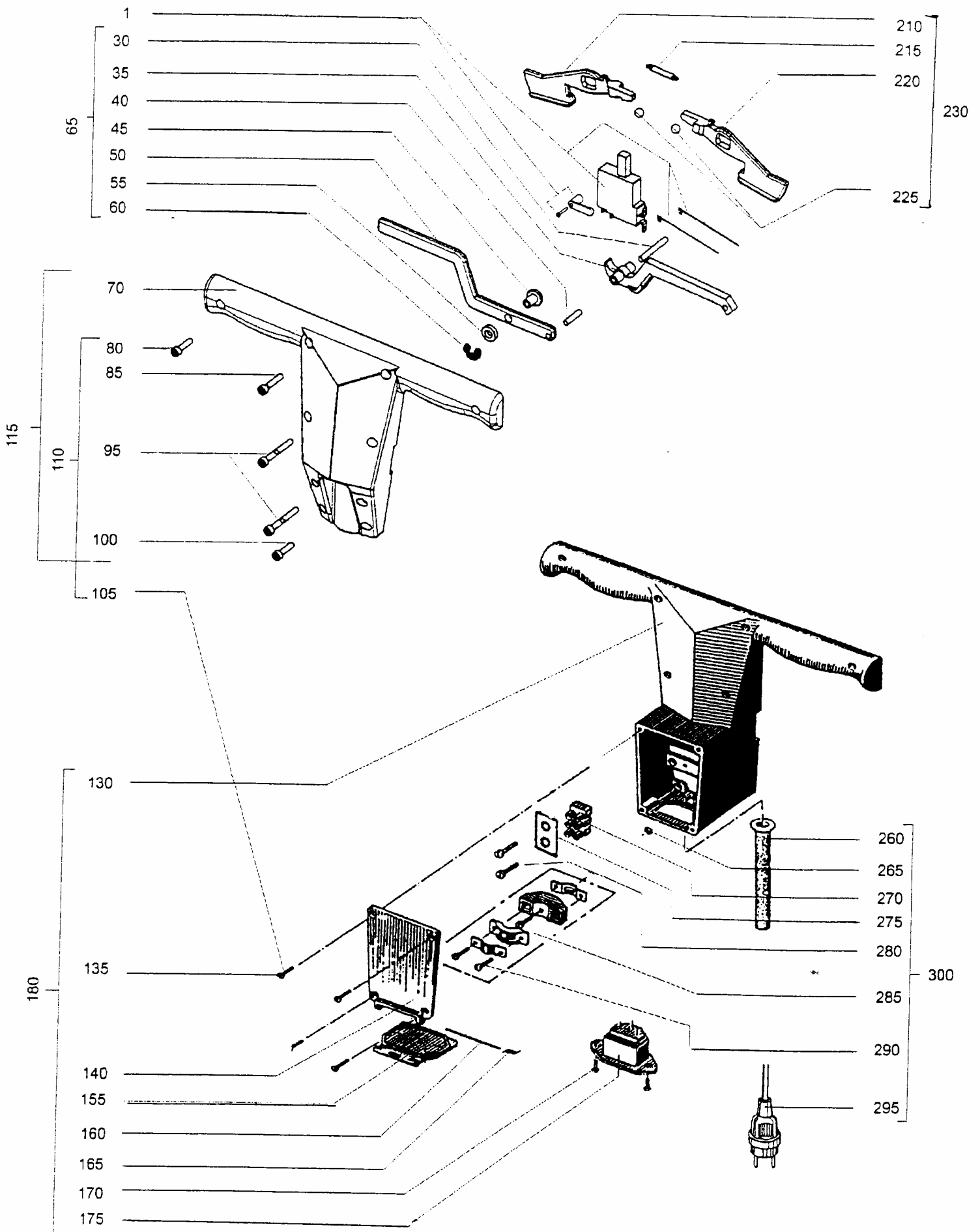


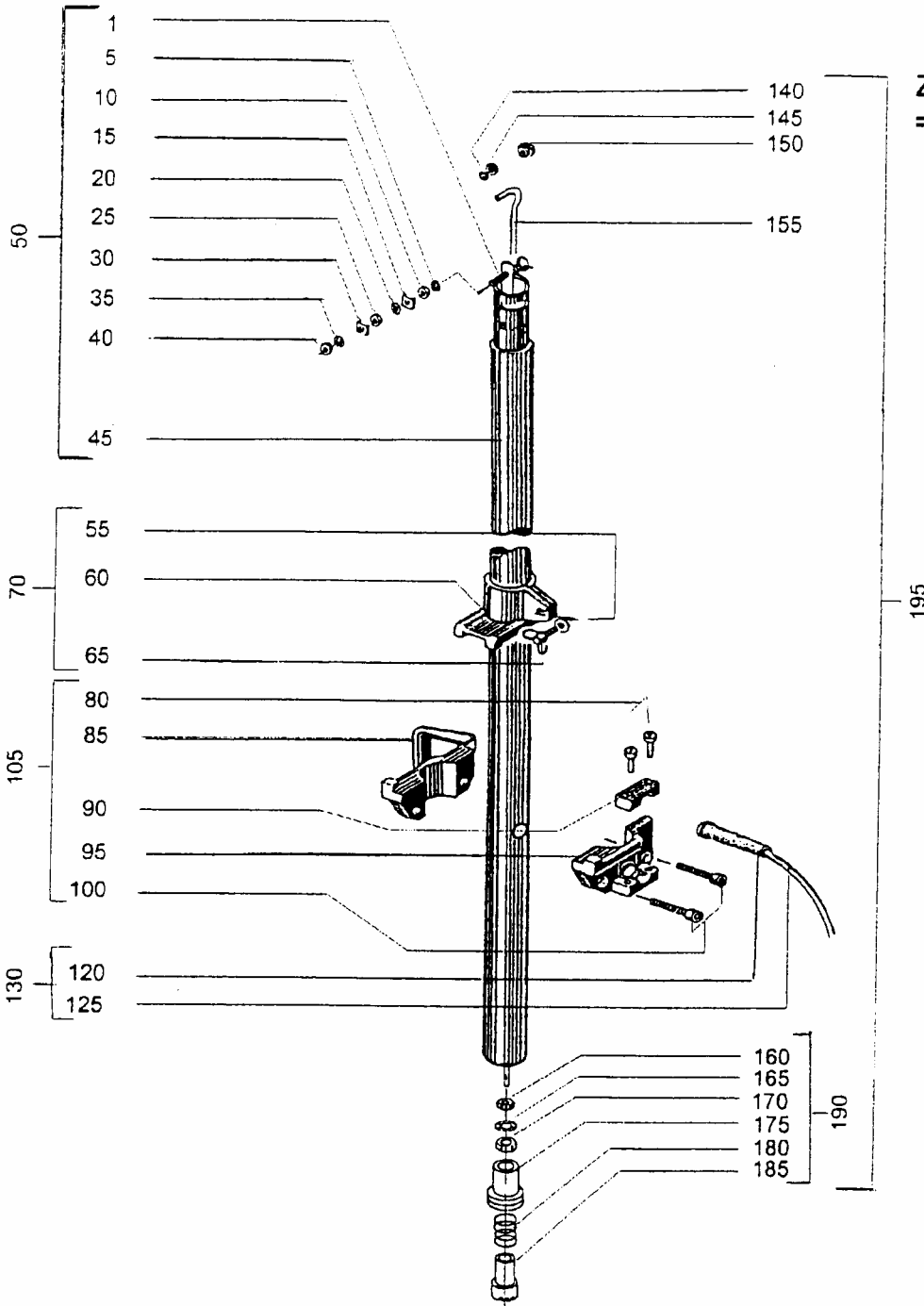
Zeichnung Pos.-Nr. 1
= ET-Liste Pos.-Nr. 2001



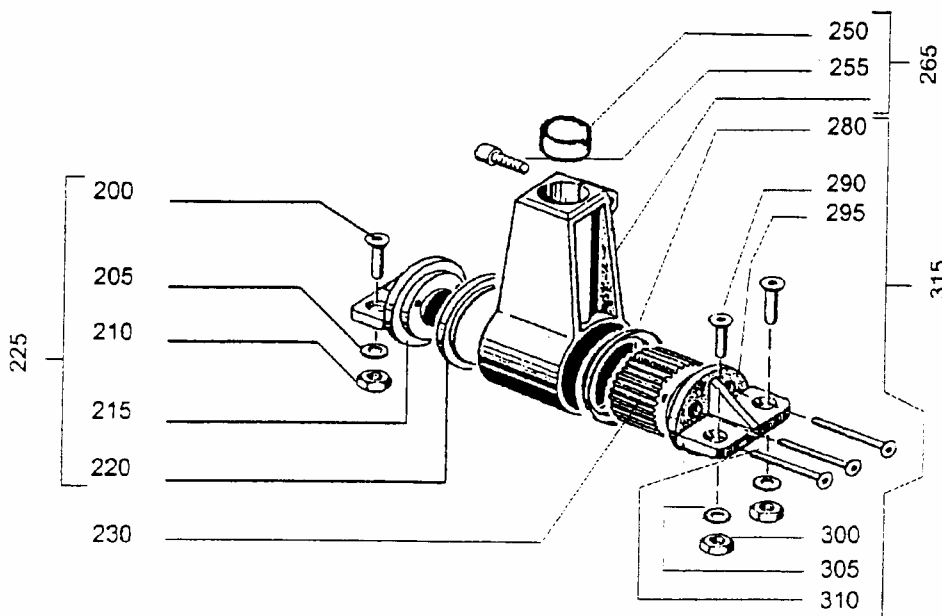
Zeichnung Pos.-Nr. 1
= ET-Liste Pos.-Nr. 3001

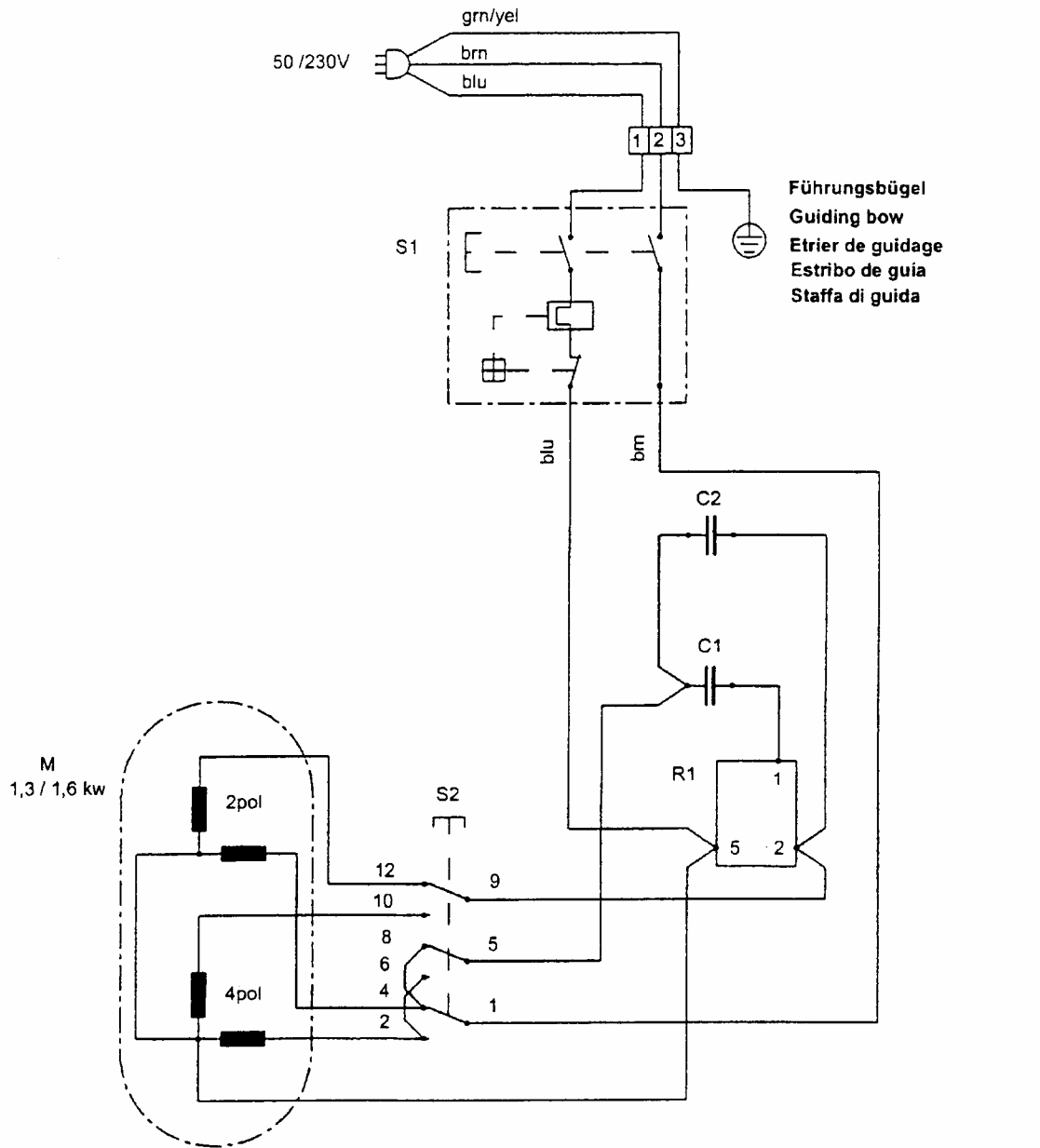






Zeichnung Pos.-Nr. 1
= ET-Liste Pos.-Nr. 5001





C1	Start Capacitor	Anlaufkondensator	Condensateur	Capacitor	Condensatore
C2	Operating Capacitor	Betriebskondensator	Condensateur	Capacitor	Condensatore
M	Motor	Motor	Moteur	Motor	Motore
R1	Relay	Relais	Relais	Relè	Relais
S1	Switch	Schalter	Interrupteur	Interruttore	Interruttore
S2	Switch	Schalter	Interrupteur	Interruttore	Interruttore

Ersatzteil Nr.	Gerätebezeichnung Bezeichnung (E)	Datum Bezeichnung (D)	Werk	Artikel-Nr.	Pr. Gr.	Änderung
1581005	EINSCHLEIFMASCHINE 402 VARIO	10.08.2005	0002			
1000						BLATT 1
1001	CAPACITOR 100MF	KONDENSATOR 100 µF		1581026	201	BIS 2005-06
1001	CAPACITOR 156MF	KONDENSATOR 156 µF		1581126	243	AB 2005-07
1005	CABLE STRAP 190 LG	KABELBINDER 190LG		1580053	ANF	
1015	CAPACITOR 32MF	KONDENSATOR 32MF		1581025	143	
1020	WASHER	SCHEIBE A 8.4	DIN 9021	VE 0004523	055	
1025	HEXAGON NUT M8 DIN 934	SECHSK MUTTER M 8	DIN 934	0003475	ANF	
1030	CLAMPING PLATE	KLEMMBLECH		1580106	ANF	
1035	SCREW WN 1412-KB 35X10	SCHRAUBE WN 1412-KB35X10		1580123	ANF	
1040	CABLE STRAP 190 LG	KABELBINDER 190LG		1580053	ANF	
1050	CAPACITOR SET 50/230V	KONDENSATOR-SET 50/230 V		1581022	ANF	BIS 2005-06
1050	CAPACITOR SET 50/230 V	KONDENSATOR-SET 50/230 V		1581122	ANF	AB 2005-07
1080	LABEL NIICO	LOGO-AUFKLEBER NIICO		1580012	ANF	
1080	LABEL MODEL NAME 402 VARIO	TYPEN-AUFKLEBER 402 VARIO		1581102	044	
1100	MOTOR CAP RAL 5015	MOTORDECKEL RAL 5015		1580098	151	
1105	CABLE CONNECTION PG11	KABELVERSCHRAUBUNG PG11		1580049	ANF	
1110	HEXAGON NUT PG11	SECHSKANTMUTTER PG11		1580050	ANF	
1115	MOTOR HOOD	MOTORHAUBE		1581029	ANF	
1120	SCREW WN 1412-KG50X20	SCHRAUBE WN 1412-KB50X20		1580122	ANF	
1130	MOTOR COVER WITH FIXING	MOTORABDECKUNG MIT BEFESTIGUNG		1581023	ANF	BIS 2005-06
1130	MOTOR COVER WITH FIXING	MOTORABDECKUNG MIT BEFESTIGUNG		1581123	ANF	AB 2005-07
1145	CLAMP HANDLE	KNEBELGRIF		1581128	ANF	
1150	POLE COMMUTATOR	POL-UMSCHALTER		1581028	306	
1165	RELAY	RELAIS RVASp6R L539		1581027	274	
1170	CLAMPING PLATE	KLEMMBLECH		1580106	ANF	
1175	SCREW WN 1412-KB 35X10	SCHRAUBE WN 1412-KB35X10		1580123	ANF	
1180	SCREW WN 1412-KB40X10	SCHRAUBE WN 1412-KB40X10		1581021	ANF	
1190	RELAY WITH FIXING	RELAIS MIT BEFESTIGUNG		1581024	ANF	
2000						BLATT 2
2001	HOSE	SCHLAUCH		1580114	ANF	
2005	ANGULAR SOCKET	EINSCHRAUBWINKEL		1580113	ANF	
2010	HEXAGON NUT M 20 DIN 936	SECHSK MUTTER M 20	DIN 936	0003555	ANF	
2015	WASHER 21.0 DIN 433	SCHEIBE 21.0 DIN 433		0004459	ANF	
2025	BEARING BOLT	LAGERBOLZEN		1580117	ANF	
2030	BALL BEARING 6204-DD4 C3E	KUGELLAGER 6204-DD4 C3E		1580141	ANF	
2035	BELT PULLEY	RIEMENSCHLEIBE		1580105	ANF	
2040	ROLLER	DISTANZROELLCHEN		1580126	ANF	
2045	BALL BEARING 6204-DD4 C3E	KUGELLAGER 6204-DD4 C3E		1580141	ANF	
2050	WASHER 21.0 DIN 433	SCHEIBE 21.0 DIN 433		0004459	ANF	
2055	HEXAGON NUT M 20 DIN 936	SECHSK MUTTER M 20	DIN 936	0003555	ANF	
2060	STOPPER WITH HOSE	STOPFEN MIT LOCH		1580092	ANF	
2065	PULLEY SET	RIEMENSCHLEIBEN-SET		1580076	ANF	
2080	POLYGON-SUPPORT	POLYGON-AUFNAHME		1580060	ANF	
2085	CIRCLIP 6 DIN 128	FEDERRING 6 DIN 128		0001006	061	
2090	CYLINDER SCREW M6x25 DIN 912	ZYL SCHRAUBE M 6.0X25.0	DIN 912	0002232	ANF	
2095	POLYGON SUPPORT CPL.	POLYGONAUFNAHME KPL		1580077	ANF	
2110	POLY-V BELT	POLY-V RIEMEN		1580118	217	
2140	SERRATED LOCK WASHER 8.4 DIN 6798	FAECHERSCHLEIBE 8.4 DIN 6798		0004165	ANF	
2145	HEXAGON SCREW	SECHSK SCHR M 8.0X16.0	DIN 933	VE 0003728	033	
2150	MOTOR WITH FIXING	MOTOR MIT BEFESTIGUNG		1581600	ANF	
2180	BASE PLATE	GRUNDPLATTE BESCHR. RAL 5015		1580133	ANF	

Ersatzteil Nr.	Gerätebezeichnung Bezeichnung (E)	Datum Bezeichnung (D)	Werk	Artikel-Nr	Pr. Gr	Änderung
2190	CLAMPING LEVER			1580116	ANF	
2200	COUNTERSUNK SCREW M 6.0X50.0 DIN 7991			0003808	ANF	
2205	WASHER			0004518	055	
2210	HEXAGON NUT			0003580	026	
2215	WASHER			0004518	055	
2220	BALL BEARING 6001-DDU			1580052	ANF	
2225	BOLT			1580121	ANF	
2230	TENSION ROLLER			1580101	131	
2235	BALL BEARING 6001-DDU			1580052	ANF	
2240	WASHER			0004518	055	
2245	HEXAGON NUT			0003580	026	
2250	TENSIONING ROLLER CPL. WITH FIXING			1580079	ANF	
2270	TENSION SPRING			1580119	091	
2275	HEXAGON NUT			0003580	026	
2280	TENSIONING SPRING WITH FASTENING NUT			1580080	ANF	
3000						BLATT 3
3001	WHEEL CAP RAL 5015			1580112	035	
3005	SAFETY WASHER STARLOCK			1580124	065	
3010	WHEEL D180			1580111	147	
3015	BALL BEARING WASHER 13.2X18.8X02			1580044	ANF	
3020	WHEEL AXLE			1580097	ANF	
3025	WHEEL + COVERING + FIXING			1580084	229	
3040	WASHER			0004518	055	
3045	HEXAGON NUT			0003580	026	
3050	HOOD			1580103	311	
3055	NUT M6 DIN 6923			1580099	ANF	
3060	PLUG			1580059	106	
3065	HOOD + WHEEL AXLE + FIXING CPL.			1580085	ANF	
3080	CHASSIS CPL.			1580086	356	
4000						BLATT 4
4001	SWITCH CPL. 8A 220-240V			1580072	234	
4030	DOWEL PIN 5M6X40 DIN 7			0005147	ANF	
4035	LIQUID LEVER			1580043	072	
4040	DOWEL PIN 5M6X22 DIN 7			0005146	ANF	
4045	BUSH			1580028	ANF	
4050	ADJUSTING LEVER			1580024	ANF	
4055	WASHER PA			1580029	ANF	
4060	SAFETY WASHER			0004152	026	
4065	ADJUSTING LEVER (LIQUID LEVER SET)			1580063	ANF	
4070	SWITCH HOUSING FRONT			1580110	229	
4080	CYLINDER HEAD SCREW M 5.0X20.0 DIN 912			0002251	ANF	
4085	CYLINDER HEAD SCREW M 5.0X25.0 DIN 912			0002252	ANF	
4095	CYLINDER HEAD SCREW M 5.0X40.0 DIN 912			0002233	ANF	
4100	CYLINDER HEAD SCREW M 5.0X20.0 DIN 912			0002251	ANF	
4105	LENSHEAD SCREW			0002908	026	
4110	SCREW SET			1580069	ANF	
4115	HOUSING FRONT WITH SCREWS			1580073	ANF	
4130	SWITCH HOUSING REAR			1580109	251	
4135	LENSHEAD SCREW			0002908	026	
4140	COVER (TERMINAL BOX)			1580046	ANF	
4155	COVER FOR SOCKET			1580047	ANF	
4160	TUBULAR RIVET A 2.5X0.3X45 DIN 7340			0003302	ANF	

4165	LEG SPRING					1580033	ANF
4170	SELF-TAPPING SCREW 2.9X9.5 DIN 7972					0004652	ANF
4175	SOCKET CPL. 220-240V					1580035	106
4180	SWITCH HOUSING REAR CPL. 220-240V					1580074	ANF
4210	STARTING LEVER					1580022	072
4215	TENSION SPRING					1580127	ANF
4220	STARTING LEVER					1580022	072
4225	STEEL BALL					1580041	ANF
4230	ENGAGING LEVER SET					1580064	ANF
4260	PROTECTION SLEEVE					1580061	103
4265	HEXAGON NUT					0003471	026
4270	TERMINAL STRIP 3-POLE				DIN 934	1580034	ANF
4275	STRIP					1580037	ANF
4280	SCREW 2.9X16					1580143	ANF
4285	CLAMP					1580023	ANF
4290	CYLINDER HEAD SCREW M4X20 DIN 84					0005066	ANF
4295	SUPPLY CABLE 12 M					1580115	274
4300	CABLE WITH FIXING					1580075	ANF
5000							
5001	COUNTERSUNK SCREW					0003804	026
5005	SERRATED LOCK WASHER 5,3 DIN 6798					0004163	ANF
5010	HEXAGON NUT					0003473	026
5015	CLAMPING BRACKET					1580021	ANF
5020	WASHER 5.3 CUZN DIN 125					0004359	ANF
5025	HEXAGON NUT					0003504	033
5030	CLAMPING BRACKET					1580021	ANF
5035	SERRATED LOCK WASHER 5,3 DIN 6798					0004163	ANF
5040	HEXAGON NUT					0003504	033
5045	GUIDE TUBE					1580062	ANF
5050	GUIDE TUBE WITH EARTHING					1580070	ANF
5055	HEXAGON NUT M8 DIN 934					0003475	ANF
5060	WING SCREW M8X25 DIN 316					0002731	ANF
5065	HOLDING DEVICE FOR TANK					1580056	ANF
5070	HOLDING DEVICE FOR TANK CPL.					1580057	091
5080	CYLINDER HEAD SCREW M4X20 DIN 84					0005066	ANF
5085	CABLE HOLDER					1580055	ANF
5090	TRACTION RELIEF					1580048	ANF
5095	CLAMPING PIECE WITH TRACTION RELIEF					1580054	ANF
5100	CYLINDER HEAD SCREW M 6.0X16.0 DIN 912					0002231	ANF
5105	CABLE HOLDER CPL.					1580058	143
5120	ANTI-KLINK PROTECTION SLEEVE					1580032	ANF
5125	CABLE					1580125	ANF
5130	CABLE WITH ANTI-KLINK PROTECTION SLEEVE					1580071	ANF
5140	SAFETY WASHER					0004152	026
5145	WASHER PA					1580029	ANF
5150	BUSH					1580028	ANF
5155	PULL ROD					1580030	ANF
5160	HEXAGON NUT					0003473	026
5165	SERRATED LOCK WASHER 5,3 DIN 6798					0004163	ANF
5170	HEXAGON NUT					0003477	068
5175	GUIDE BUSH					1580025	076
5180	PRESSURE SPRING					1580026	ANF

Ersatzteil Nr.	Gerätebezeichnung (E)	Bezeichnung (D)	Datum	Werk	Artikel-Nr.	Pr.	Gr.	Änderung
5185	CATCHING BOLT	EINRASTBOLZEN			1580027		211	
5190	LOCKING PIN AND FIXING	EINRASTBOLZEN U. BEFESTIGUNG			1580065		ANF	
5195	PULL ROD CPL.	ZUGSTANGE KPL.			1580045		ANF	
5200	COUNTERSUNK SCREW M 8.0X25.0 DIN 7991	SENKSCRAUBE M 8.0X25.0 DIN 7991			0003809		ANF	
5205	SERRATED LOCK WASHER 8.4 DIN 6798	FAEHCERSCHEIBE 8.4 DIN 6798			0004165		ANF	
5210	HEXAGON NUT M8 DIN 934	SECHSK MUTTER M 8 DIN 934			0003475		ANF	
5215	HOLDING DISC WITH NUT	HALTESCHEIBE MIT MUTTER			1580038		169	
5220	GLIDE BEARING	GLEITLAGER			1580040		ANF	
5225	HOLDING DISC WITH NUT AND FIXING	HALTESCHEIBE M. MUTTER U. BEFESTIGUNG			1580066		196	
5230	GEAR SEGMENT	ZAHNSEGMENT			1580031		224	
5250	BUSH	BUCHSE			1580051		ANF	
5255	CYLINDER HEAD SCREW M 8.0X20.0 DIN 912	ZYL SCHRAUBE M 8.0X20.0 DIN 912			0002276		ANF	
5265	BEARING CPL. (GUIDE HANLDE)	FUEHRSTANGENL. M. BUCHSE M. SCHRAUBE			1580067		265	
5280	GLIDE BEARING	GLEITLAGER			1580040		ANF	
5290	COUNTERSUNK SCREW M 8.0X25.0 DIN 7991	SENKSCRAUBE M 8.0X25.0 DIN 7991			0003809		ANF	
5295	HOLDING DISC WITH SCREW	HALTESCHEIBE MIT SCHRAUBE			1580039		169	
5300	HEXAGON NUT M8 DIN 934	SECHSK MUTTER M 8 DIN 934			0003475		ANF	
5305	SERRATED LOCK WASHER 8.4 DIN 6798	FAEHCERSCHEIBE 8.4 DIN 6798			0004165		ANF	
5310	COUNTERSUNK SCREW M 6.0X54.0	SENKSCRAUBE M 6.0X54.0			1580142		ANF	
5315	HOLDING DISC WITH FIXING SET	HALTESCHEIBE + BEFESTIGUNGSSET			1580068		207	
6000								
6000	ACCESSORIES / SPECIAL ACCESSORIES	ZUBehoER / SONDERZUBehoER O. ABB.			9999991			BUERSTEN
6001	NYLON GRIT BRUSH	WASCHBUERSTE NYLON-GRI D 380/432 MM			1404860		414	
6002	POLISHING BRUSH BLUE D 380/432 MM	POLIERBUERSTE BLAU D 380/432 MM			1404760		297	
6002	POLISHING BRUSH HIGH SPEED D 380/432 MM	POLIERBUERSTE HS D 380/432 MM			1405760		337	
6003	SHAMPOOING BRUSH	SHAMPOONIERBUERSTE BLA D 380/432 MM			1404780		356	
6004	SCRUBBING BRUSH	WASCHBUERSTE BLAU D 380/432 MM			1404770		297	
6005	SCRUBBING BRUSH	WASCHBUERSTE F NOPPENBOD 360/432 MM			1501790		349	SEGMENT-BUERSTEN
6006	PLATE D 380 MM	TRAEGERTELLER D 380 MM			1580710		181	
6007	SEGMENT BRUSH - POLISHING, SOFT	SEG BUERSTE POLIEREN WEICH D 380 MM			1580720		356	
6007	BRUSH SEGMENT - POLISHING, SOFT	POLIERSEGMENT WEICH			1580721		156	
6008	SEGMENT BRUSH - POLISHING, HARD	SEG BUERSTE POLIEREN HART D 380 MM			1580730		306	
6008	BRUSH SEGMENT - POLISHING, HARD	POLIERSEGMENT HART			1580731		136	
6009	SEGMENT BRUSH - SCRUBBING, MEDIUM	SEG BUERSTE WASCHEN MITTEL D 380 MM			1580740		306	
6009	BRUSH SEGMENT - SCRUBBING, MEDIUM	WASCHSEGMENT MITTEL			1580741		136	
6010	SEGMENT BRUSH - SCRUBBING (HARD) D 380 M	SEG BUERSTE WASCHEN HART D 380 MM			1580750		321	
6010	BRUSH SEGMENT - SCRUBBING, HARD	WASCHSEGMENT HART			1580751		136	
6011	BROSSE DE SEGMENT NYLON GRIT	SEG BUERSTE NYLON GRIT D 380 MM			1580760		428	
6011	BRUSH SEGMENT - NYLON GRIT	NYLON GRIT SEGMENT			1580761		191	
6012	SEGMENT BRUSH - FLAT STEEL	SEG BUERSTE FLACHSTAHL D 380 MM			1580770		***	TREIBTELLER
6012								
6013	DRIVER PLATE	TREIBTELLER STANDARD D 395/432 MM			1501740		349	
6013	PAD HOLDER BLACK WITH ADHESIVE FOIL	WECHSEL-HAFTSCHEIBE D 395/432 MM			1501743		254	
6013								
6014	DRIVER PLATE (DAMPED)	TREIBTELLER GEDAEMPFT D 410/432 MM			1405740		387	
6015	DRIVER PLATE WITH SHORT NYLON BRISTLES	TREIBTELLER KURZBUENDE D 410/432 MM			1504740		345	
6016	DRIVER PLATE D410 MM	TREIBTELLER SPEZIAL GEDAEM D 410 MM			1516740		474	SUPER-PAD
6016								
6017	SUPER PAD BROWN	SUPER-PAD BEIGE D 410 MM			1500956		147	
6018	SUPER PAD GREEN	SUPER-PAD GRUEN D 410 MM			1500955		147	

Ersatzteil Nr.	Gerätebezeichnung Bezeichnung (E)	Datum Bezeichnung (D)	Werk	Artikel-Nr. Pr. Gr. Aenderung	
				Artikel-Nr.	Pr. Gr. Aenderung
6019	SUPER-PAD RED	SUPER-PAD ROT	D 410 MM	1500954	147
6020	SUPER PAD BLACK	SUPER-PAD SCHWARZ	D 410 MM	1500946	147
6021	SUPER-PAD WHITE	SUPER-PAD WEISS	D 410 MM	1500957	147
6023	MICROFIBER PAD 16 ZOLL	MICROFASER-PAD WEISS-BLAU 16 ZOLL	17 ZOLL	1504970	234
6024	QUEEN BONNET PAD 17''	QUEEN BONNET PAD		1504750	297
6025	SANDING DISC	SCHLEIFBLATT KOERN 30	D 400 MM	1500952	151
6026	SANDING DISC	SCHLEIFBLATT KOERN 60	D 400 MM	1500962	174
6027	SANDING DISC	SCHLEIFBLATT KOERN 80	D 400 MM	1500963	174
6028	SANDING DISC	SCHLEIFBLATT KOERN 100	D 400 MM	1500951	151
6029	SANDING DISC	SCHLEIFBLATT KOERN 120	D 400 MM	1500958	151
6030	SANDING DISC	SCHLEIFBLATT KOERN 150	D 400 MM	1500959	136
6031	CLEANER UNIT CPL.	CLEANERGERAET KPL		1580800	393
6032	DETERGENT TANK, CPL. 12 L	LAUGENTANK 12 LTR. KPL DUNKELGRAU		1580880	337
6033	SUCTION DEVICE	SAUGAGGREGAT SA 401 KPL*		1581700	585
6033	SUCTION RING CPL.	ABSAUGRING KPL		# 1581860	379
6034	PAPER BAG 1 PACK-5 BAGS+3 MOTOR FILTER+1	PAPIERFILTER 1 PACK A 5+3MO+1MI		2310805	906
6035	TEXTILE FILTER	TEXTILFILTER NEUTR KPL GRAU	RS17,1117	2326830	163