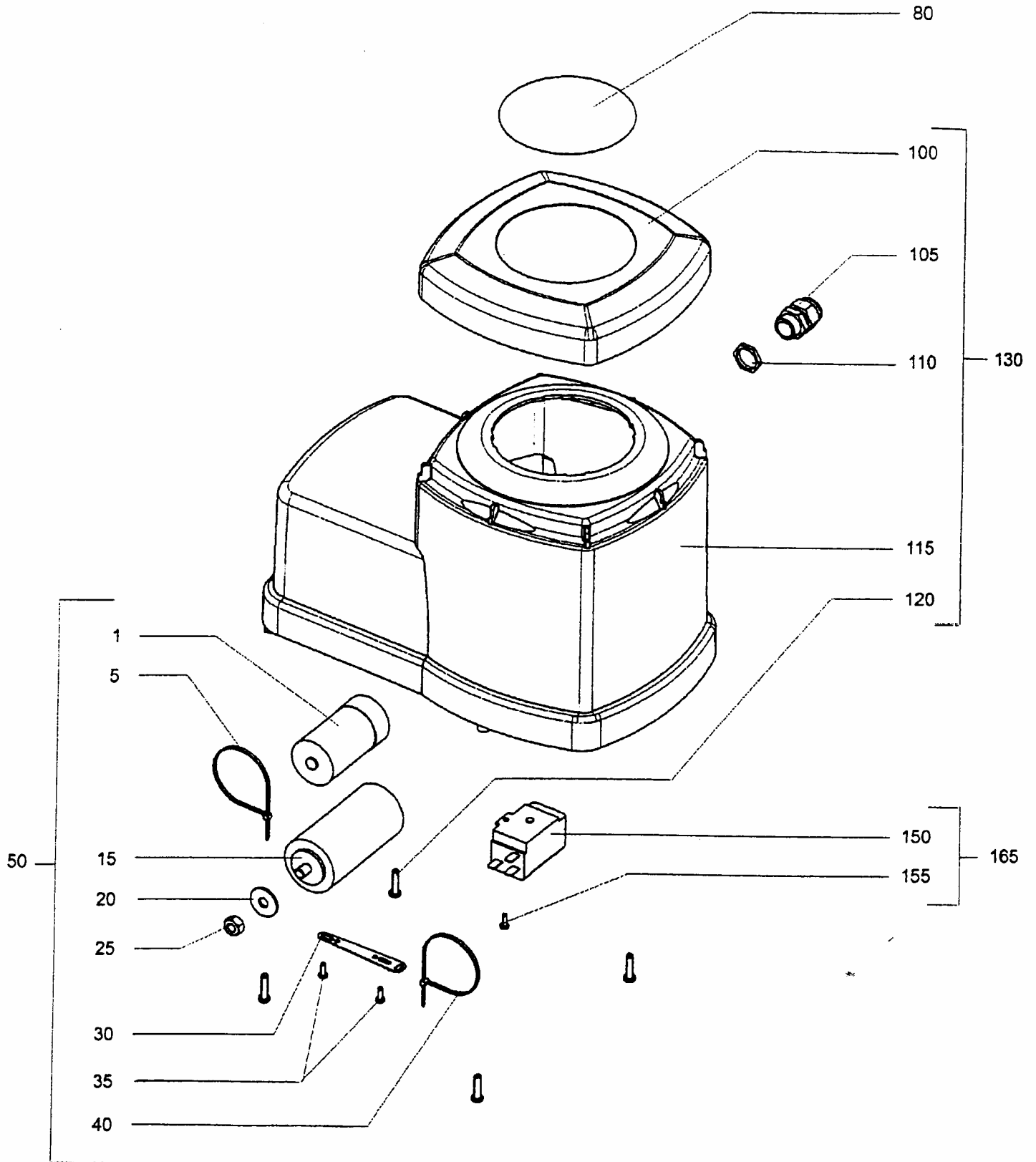
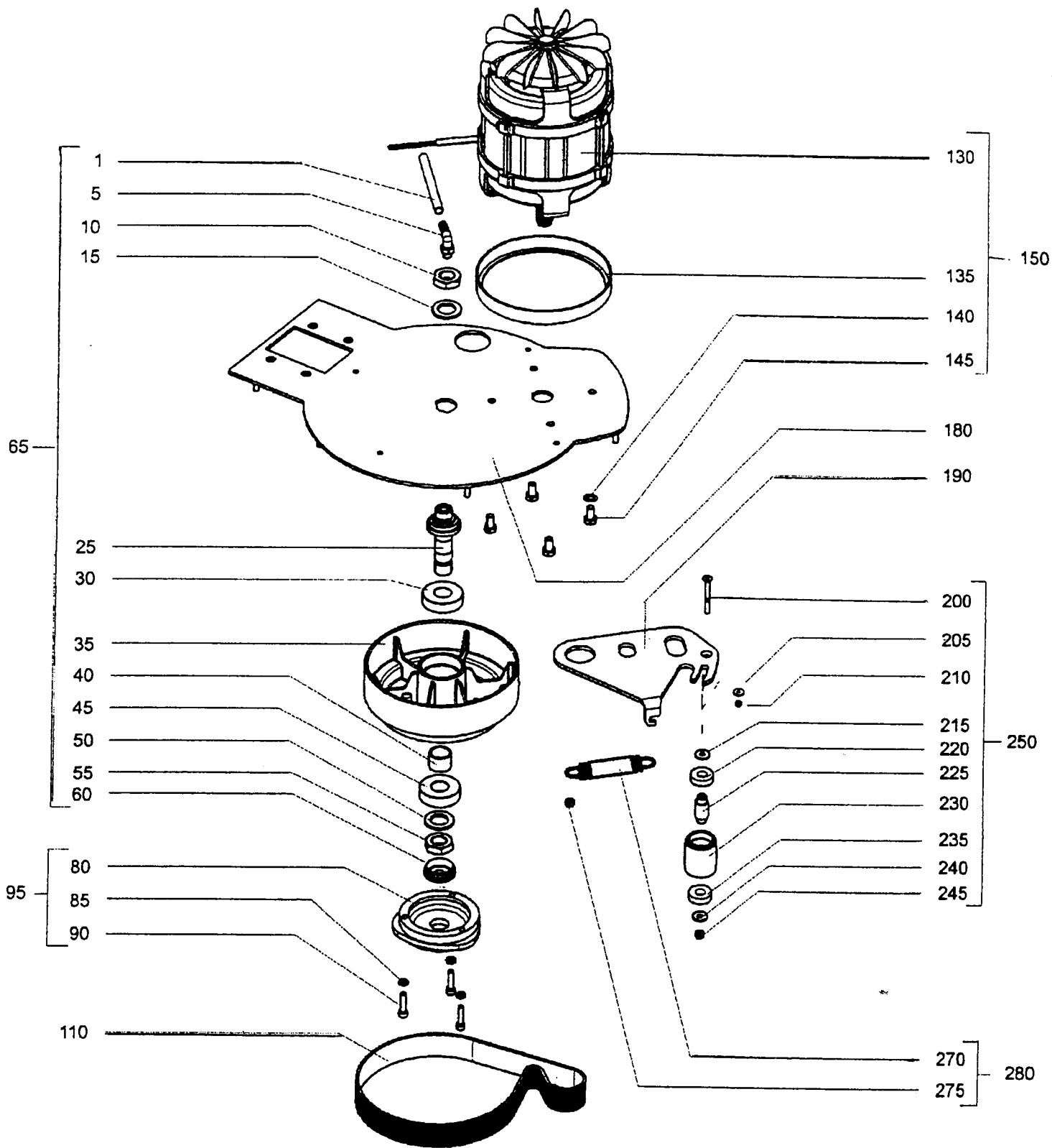


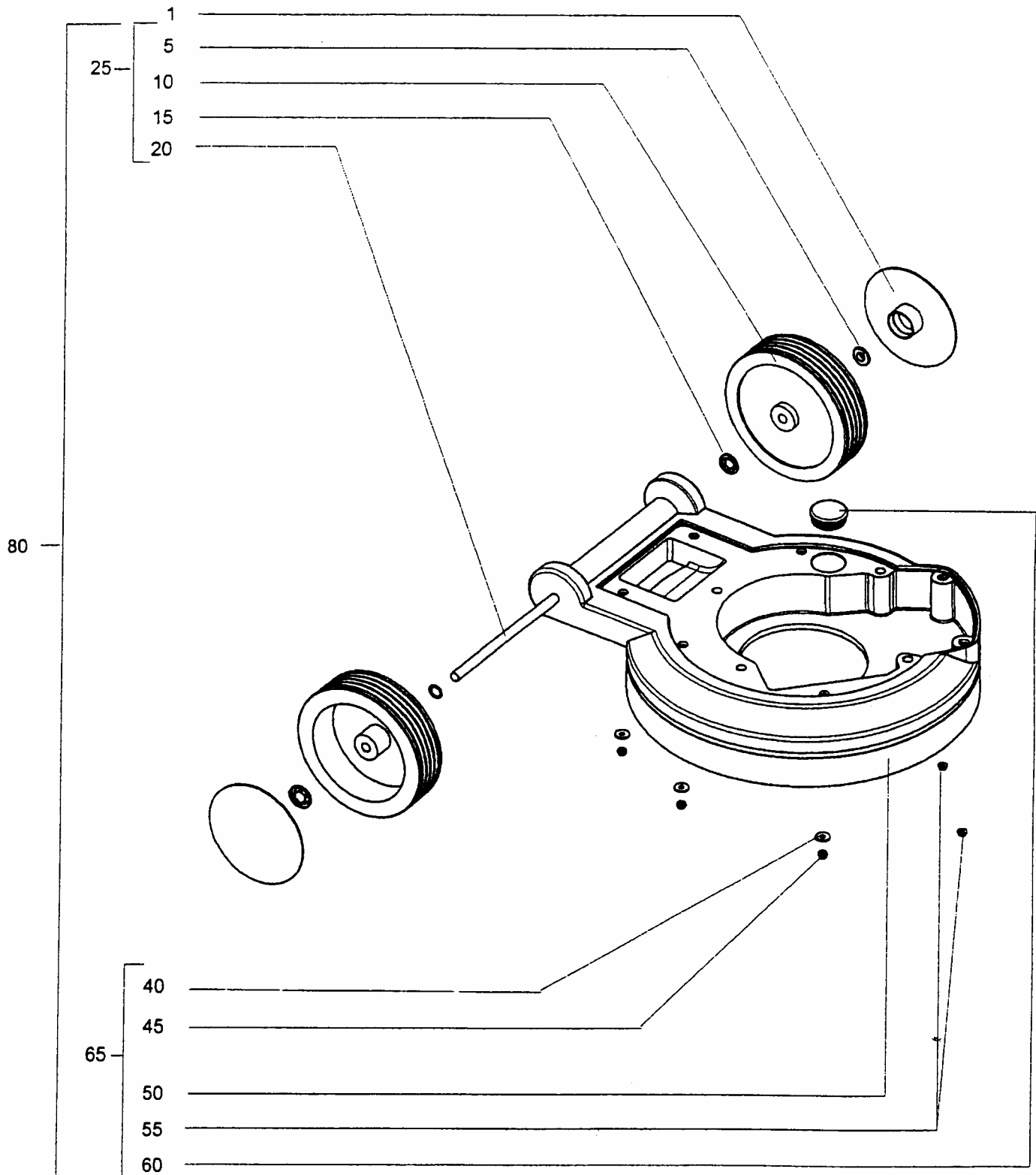
Zeichnung Pos.-Nr. 1  
= ET-Liste Pos.-Nr. 1001



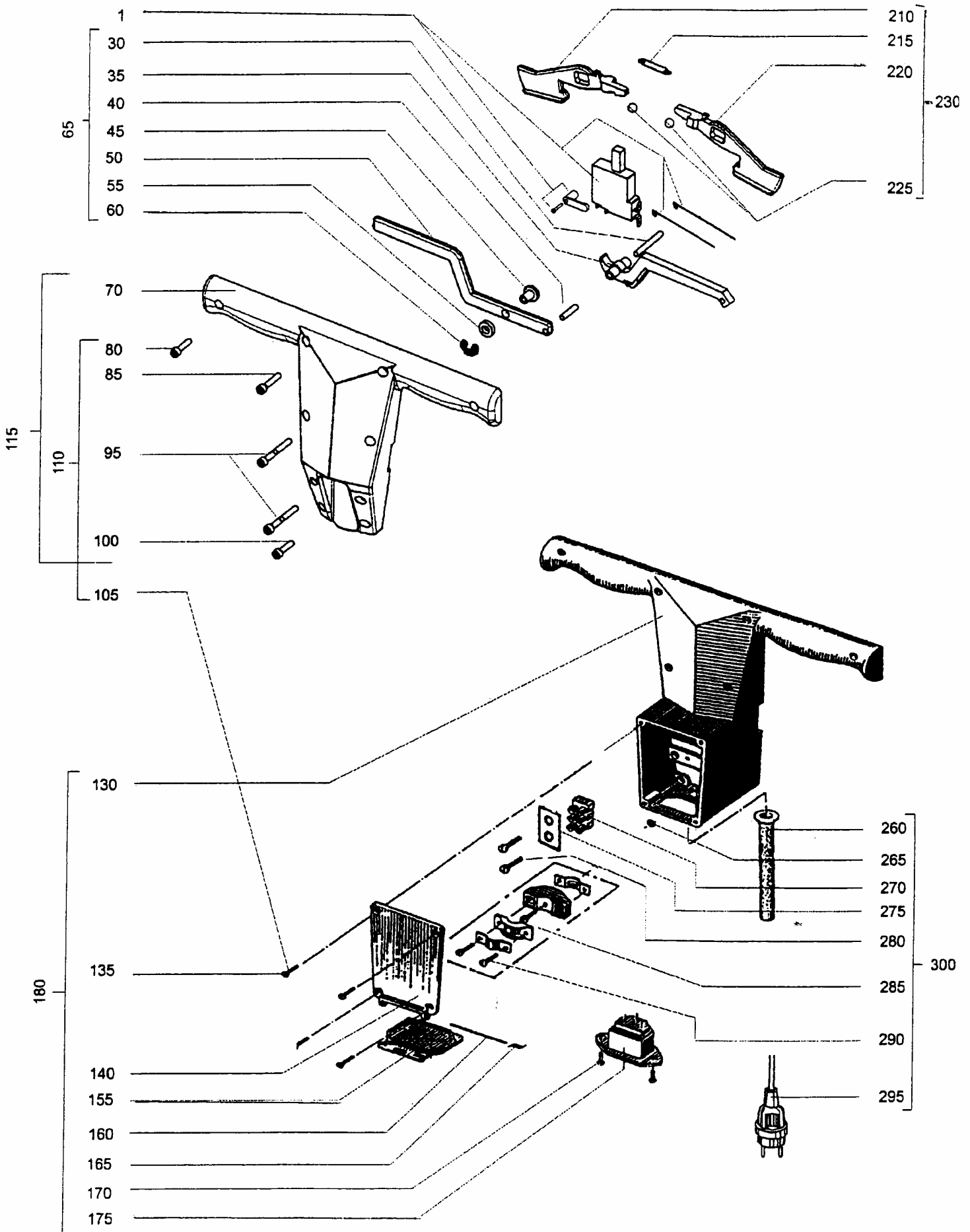
Zeichnung Pos.-Nr. 1  
= ET-Liste Pos.-Nr. 2001

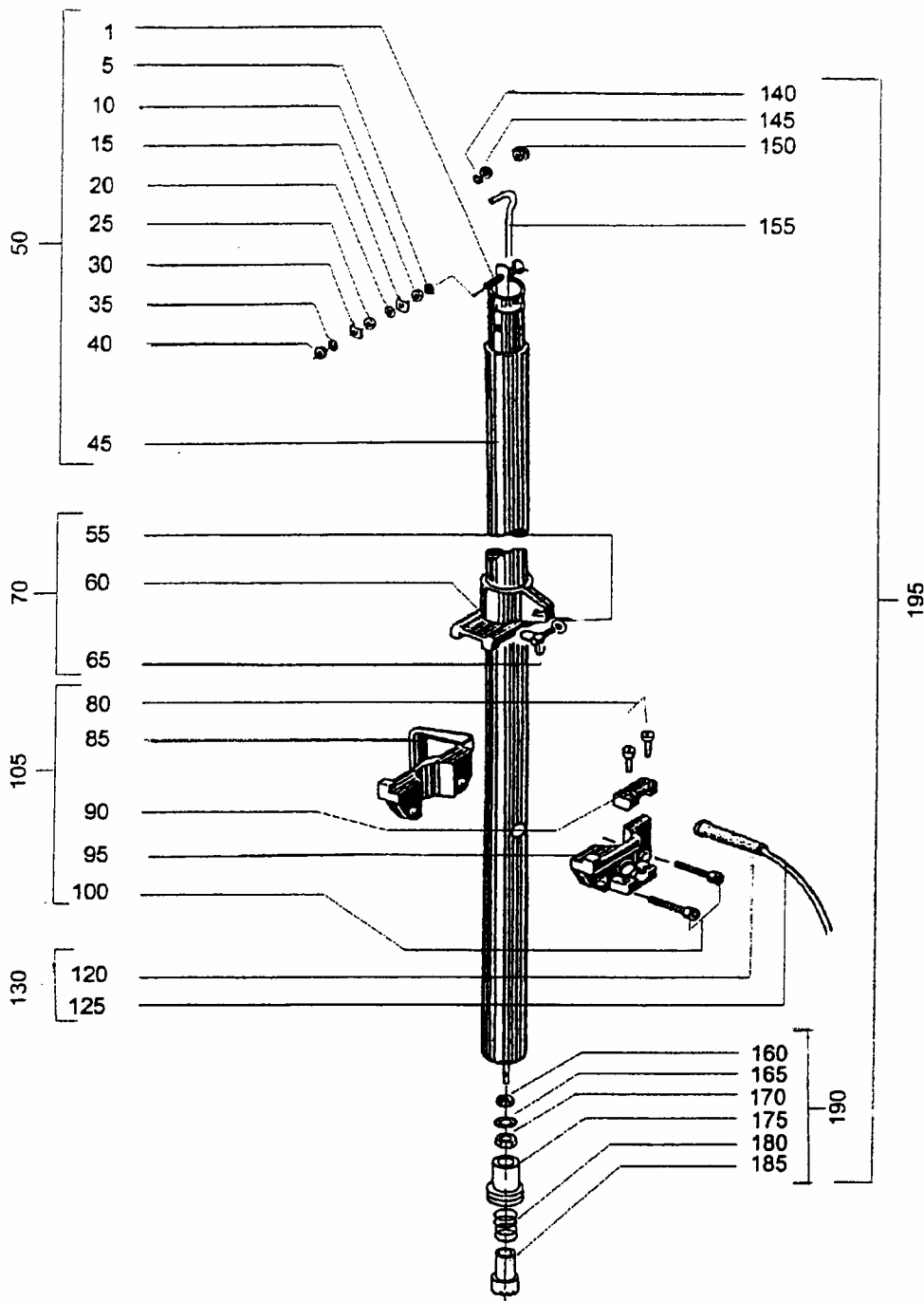


Zeichnung Pos.-Nr. 1  
= ET-Liste Pos.-Nr. 3001

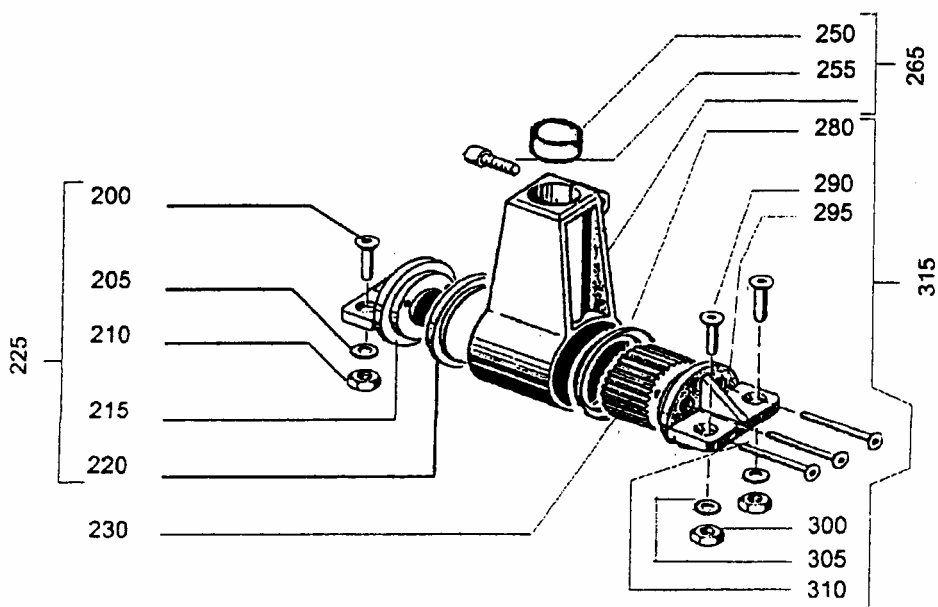


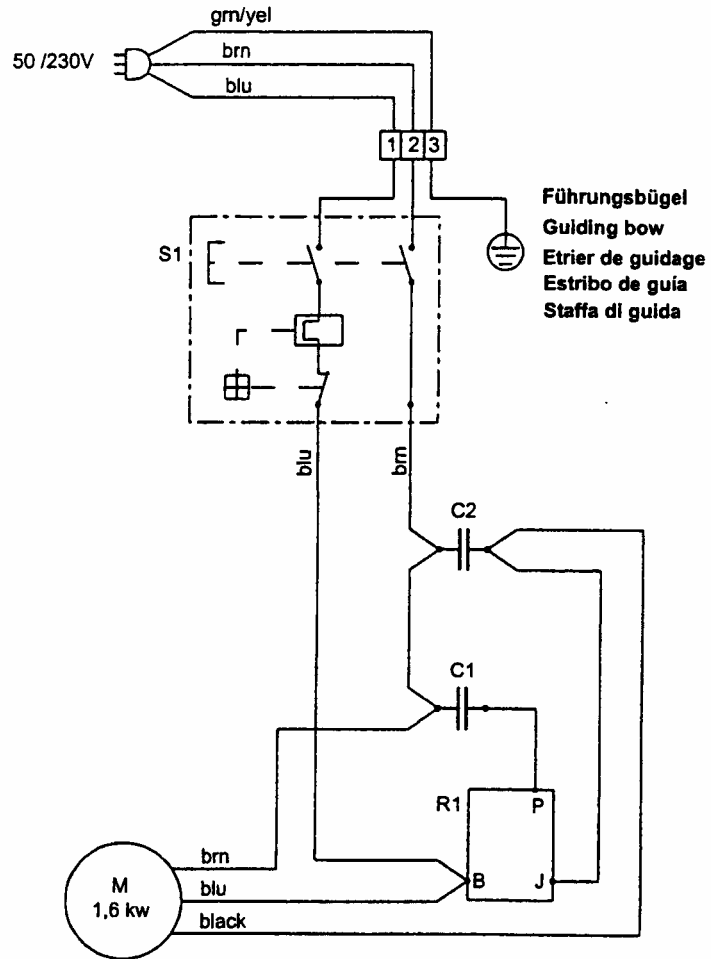
Zeichnung Pos.-Nr. 1  
= ET-Liste Pos.-Nr. 4001





Zeichnung Pos.-Nr. 1  
= ET-Liste Pos.-Nr. 5001





C1	Start Capacitor	Anlaufkondensator	Condensateur	Capacitor	Condensatore
C2	Operating Capacitor	Betriebskondensator	Condensateur	Capacitor	Condensatore
M	Motor	Motor	Moteur	Motor	Motorë
R1	Relay	Relais	Relais	Relè	Relais
S1	Switch	Schalter	Interrupteur	Interruttore	Interruttore

Ersatzteil Nr.	Gerätebezeichnung	Bezeichnung (E)	Datum	Werk	Artikel-Nr	Pr. Gr.	Änderung
1582005	POLIERMASCHINE 405 SUPER	11.08.2005	0002				
1000							BLATT 1
1001	CAPACITOR 100MF	KONDENSATOR 100 µF			1581026		201
1005	CABLE STRAP 190 LG	KABELBINDER 190LG			1580053		ANF
1015	CAPACITOR 32MF	KONDENSATOR 32MF			1581025		143
1020	WASHER	SCHEIBE A 8.4	DIN 9021		VE 0004523		055
1025	HEXAGON NUT M8 DIN 934	SECHSK MUTTER M 8	DIN 934		0003475		ANF
1030	CLAMPING PLATE	KLEMMBLECH			1580106		ANF
1035	SCREW WN 1412-KB 35X10	SCHRAUBE WN 1412-KB35X10			1580123		ANF
1040	CABLE STRAP 190 LG	KABELBINDER 190LG			1580053		ANF
1050	CAPACITOR SET 50/230V	KONDENSATOR-SET 50/230 V			1581022		ANF
1080	LABEL NILCO	LOGO-AUFKLEBER NILCO			1580012		ANF
1080	LABEL MODEL NAME 405 SUPER	TYPEN-AUFKLEBER 405 SUPER			1582102		ANF
1100	MOTOR CAP RAL 5015	MOTORDECKEL RAL 5015			1580098		151
1105	CABLE CONNECTION PG11	KABELVERSCHRAUBUNG PG11			1580049		ANF
1110	HEXAGON NUT PG11	SECHSKANTMUTTER PG11			1580050		ANF
1115	MOTOR HOOD	MOTORHAUBE			1582023		ANF
1120	SCREW WN 1412-KG50X20	SCHRAUBE WN 1412-KB50X20			1580122		ANF
1130	MOTOR COVER WITH FIXING	MOTORABDECKUNG MIT BEFESTIGUNG			1581023		ANF
1150	RELAY	RELAIS MA 000 2R0			1580093		337
1155	SCREW WN 1412-KB 35X10	SCHRAUBE WN 1412-KB35X10			1580123		ANF
1165	RELAY WITH FIXING	RELAIS MIT BEFESTIGUNG MA 000 2R0			1580083		291
2000							BLATT 2
2001	HOSE	SCHLAUCH			1580114		ANF
2005	ANGULAR SOCKET	EINSCHRAUBWINKEL			1580113		ANF
2010	HEXAGON NUT M 20 DIN 936	SECHSK MUTTER M 20	DIN 936		0003555		ANF
2015	WASHER 21.0 DIN 433	SCHEIBE 21.0 DIN 433			0004459		ANF
2025	BEARING BOLT	LAGERBOLZEN			1580117		ANF
2030	BALL BEARING 6204-DD4 C3E	KUGELLAGER 6204-DD4 C3E			1580141		ANF
2035	BELT PULLEY	RIEMENSCHLEIBE			1580105		ANF
2040	ROLLER	DISTANZROELLICHEN			1580126		ANF
2045	BALL BEARING 6204-DD4 C3E	KUGELLAGER 6204-DD4 C3E			1580141		ANF
2050	WASHER 21.0 DIN 433	SCHEIBE 21.0 DIN 433			0004459		ANF
2055	HEXAGON NUT M 20 DIN 936	SECHSK MUTTER M 20	DIN 936		0003555		ANF
2060	STOPPER WITH HOSE	STOPFEN MIT LOCH			1580092		ANF
2065	PULLEY SET	RIEMENSCHLEIBEN-SET			1580076		ANF
2080	POLYGON-SUPPORT	POLYGON-AUFNAHME			1580060		ANF
2085	CIRCLIP 6 DIN 128	FEDERRING 6 DIN 128			0001006		061
2090	CYLINDER SCREW M6x25 DIN 912	ZYL SCHRAUBE M 6.0X25.0	DIN 912		0002232		ANF
2095	POLYGON SUPPORT CPL.	POLYGONAUFNAHME KPL			1580077		ANF
2110	POLY-V BELT	POLY-V RIEMEN			1580118		217
2135	TENSIONING ROLLER	SPANNROLLE			1580108		ANF
2140	SERRATED LOCK WASHER 8.4 DIN 6798	FAECHERSCHLEIBE 8.4 DIN 6798			0004165		ANF
2145	HEXAGON SCREW	SECHSK SCHR M 8.0X16.0	DIN 933		VE 0003728		033
2150	MOTOR WITH FIXING 230V/50HZ	MOTOR MIT BEFESTIGUNG 230V 50HZ			1582600		ANF
2180	BASE PLATE	GRUNDPLATTE BESCHR. RAL 5015			1580133		ANF
2190	CLAMPING LEVER	SPANNHEBEL			1580116		ANF
2200	COUNTERSUNK SCREW M 6.0X50.0 DIN 7991	SENKSCRAUBE M 6.0X50.0	DIN 7991		0003808		ANF
2205	WASHER	SCHEIBE A 6.4			0004518		055
2210	HEXAGON NUT	SECHSK MUTTER M 6	DIN 985		VE 0003580		026
2215	WASHER	SCHEIBE A 6.4			0004518		055
2220	BALL BEARING 6001-DDU	KUGELLAGER 6001-DDU			1580052		ANF

Ersatzteil Nr.	Gerätebezeichnung Bezeichnung (E)	Datum Bezeichnung (D)	Werk	Artikel-Nr	Pr. Gr	Änderung
2225	BOLT	BOLZEN		1580121	ANF	
2230	TENSION ROLLER	SPANNROLLE		1580101	131	
2235	BALL BEARING 6001-DDU	KUGELLAGER 6001-DDU		1580052	ANF	
2240	WASHER	SCHEIBE A 6.4		0004518	055	
2245	HEXAGON NUT	SECHSK MUTTER M 6	DIN 985	VE 0003580	026	
2250	TENSIONING ROLLER CPL. WITH FIXING	SPANNROLLE KPL MIT BEFESTIGUNG		1580079	ANF	
2270	TENSION SPRING	ZUGFEDER		1580119	091	
2275	HEXAGON NUT	SECHSK MUTTER M 6	DIN 985	VE 0003580	026	
2280	TENSIONING SPRING WITH FASTENING NUT	ZUGFEDER MIT BEFESTIGUNGSMUTTER		1580080	ANF	
3000						BLATT 3
3001	WHEEL CAP RAL 5015	RADKAPPE RAL 5015		1580112	035	
3005	SAFETY WASHER STARLOCK	STARLOCK SICHERUNGSSCHEIBE		1580124	065	
3010	WHELL D180	RAD D180		1580111	147	
3015	BALL BEARING WASHER 13.2X18.8X02	KUGELLAGERSCHEIBE 13.2X18.8X02		1580044	ANF	
3020	WHEEL AXLE	RADACHSE		1580097	ANF	
3025	WHEEL + COVERING + FIXING	RAD + ABDECKUNG + BEFESTIGUNG		1580084	229	
3040	WASHER	SCHEIBE A 6.4		0004518	055	
3045	HEXAGON NUT	SECHSK MUTTER M 6	DIN 985	VE 0003580	026	
3050	HOOD	HAUBE		1580103	311	
3055	NUT M6 DIN 6923	SPERRZAHNMUTTER M6 VERZ DIN 6923		1580099	ANF	
3060	PLUG	STOPFEN		1580059	106	
3065	HOOD + WHEEL AXLE + FIXING CPL.	HAUBE + RADACHSE + BEFESTIGUNG KPL		1580085	ANF	
3080	CHASSIS CPL.	CHASSIS KPL		1580086	356	
4000						BLATT 4
4001	SWITCH CPL. 8A 220-240V	EINBAUSCHALTER KPL 8A 220-240V		1580072	234	
4030	DOWEL PIN 5M6X40 DIN 7	ZYL STIFT 5M6X40 DIN 7		0005147	ANF	
4035	LIQUID LEVER	FLUESSIGKEITSCHEBEL		1580043	072	
4040	DOWEL PIN 5M6X22 DIN 7	ZYL STIFT 5M6X22 DIN 7		0005146	ANF	
4045	BUSH	BUCHSE		1580028	ANF	
4050	ADJUSTING LEVER	VERSTELLHEBEL		1580024	ANF	
4055	WASHER PA	SCHEIBE PA		1580029	ANF	
4060	SAFETY WASHER	SICHERUNGSSCHEIBE 4		0004152	026	
4065	ADJUSTING LEVER (LIQUID LEVER SET)	VERSTELLHEBEL, FLUESSIGKEITSCHEBELSET		1580063	ANF	
4070	SWITCH HOUSING FRONT	SCHALTERGEHAUSE VORNE		1580110	229	
4080	CYLINDER HEAD SCREW M 5.0X20.0 DIN 912	ZYL SCHRAUBE M 5.0X20.0 DIN 912		0002251	ANF	
4085	CYLINDER HEAD SCREW M 5.0X25.0 DIN 912	ZYL SCHRAUBE M 5.0X25.0 DIN 912		0002252	ANF	
4095	CYLINDER HEAD SCREW M 5.0X40.0 DIN 912	ZYL SCHRAUBE M 5.0X40.0 DIN 912		0002233	ANF	
4100	CYLINDER HEAD SCREW M 5.0X20.0 DIN 912	ZYL SCHRAUBE M 5.0X20.0 DIN 912		0002251	ANF	
4105	LENSHEAD SCREW	LI SENKSCR M 4.0X10.0 DIN 966		0002908	026	
4110	SCREW SET	SCHRAUBENSET		1580069	ANF	
4115	HOUSING FRONT WITH SCREWS	GEHAUSE VORN MIT SCHRAUBEN		1580073	ANF	
4130	SWITCH HOUSING REAR	SCHALTERGEHAUSE HINTEN		1580109	251	
4135	LENSHEAD SCREW	LI SENKSCR M 4.0X10.0 DIN 966		0002908	026	
4140	COVER (TERMINAL BOX)	DECKEL KLEMMKASTEN		1580046	ANF	
4155	COVER FOR SOCKET	DECKEL FUER STECKDOSE		1580047	ANF	
4160	TUBULAR RIVET A 2.5X0.3X45 <sup>1</sup> DIN 7340	ROHRNIET A 2.5X0.3X45 DIN 7340		0003302	ANF	
4165	LEG SPRING	SCHENKELFEDER		1580033	ANF	
4170	SELF-TAPPING SCREW 2.9X9.5 DIN 7972	BLECHSCHRAUBE 2.9X9.5 DIN 7972		0004652	ANF	
4175	SOCKET CPL. 220-240V	STECKDOSE KPL. 220-240V		1580035	106	
4180	SWITCH HOUSING REAR CPL. 220-240V	SCHALTERGEHAUSE HINTEN KPL 220-240V		1580074	ANF	
4210	STARTING LEVER	EINSCHALTHEBEL		1580022	072	
4215	TENSION SPRING	ZUGFEDER		1580127	ANF	

Ersatzteil Nr.	Gerätebezeichnung (E)	Bezeichnung (D)	Datum	Werk	Artikel-Nr	Pr.Gr	Änderung
4220	STARTING LEVER	EINSCHALTHEBEL			1580022	072	
4225	STEEL BALL	STAHLKUGEL			1580041	ANF	
4230	ENGAGING LEVER SET	EINSCHALTHEBELSET			1580064	ANF	
4260	PROTECTION SLEEVE	KNICKSCHUTZTUELLE			1580061	103	
4265	HEXAGON NUT	SECHSK MUTTER M 4	DIN	934	0003471	026	
4270	TERMINAL STRIP 3-POLE	KELMWEISTE 3-POLIG			1580034	ANF	
4275	STRIP	BEZEICHNUNGSSSTREIFEN			1580037	ANF	
4280	SCREW 2.9X16	KERBSCHRAUBE 2.9X16			1580143	ANF	
4285	CLAMP	SHELLE			1580023	ANF	
4290	CYLINDER HEAD SCREW M4X20 DIN 84	ZYL SCHRAUBE M4X20 DIN 84			0005066	ANF	
4295	SUPPLY CABLE 12 M	STECKERLEITUNG 12MTR. 220-240V			1580115	274	
4300	CABLE WITH FIXING	STECKERLEITUNG MIT BEFESTIGUNG			1580075	ANF	
5000							BLATT 5
5001	COUNTERSUNK SCREW	SENKSCHEIBE M5X25			0003804	026	
5005	SERRATED LOCK WASHER 5,3 DIN 6798	FAECHERSCHEIBE 5,3 DIN 6798			0004163	ANF	
5010	HEXAGON NUT	SECHSK.-MUTTER M5			0003473	026	
5015	CLAMPING BRACKET	KLEMMBUEGEL			1580021	ANF	
5020	WASHER 5.3 CUZN DIN 125	SCHLEIBE 5.3 CUZN DIN 125			0004359	ANF	
5025	HEXAGON NUT	SECHSK.-MUTTER BM5 MS			0003504	033	
5030	CLAMPING BRACKET	KLEMMBUEGEL			1580021	ANF	
5035	SERRATED LOCK WASHER 5,3 DIN 6798	FAECHERSCHEIBE 5,3 DIN 6798			0004163	ANF	
5040	HEXAGON NUT	SECHSK.-MUTTER BM5 MS			0003504	033	
5045	GUIDE TUBE	FUEHRUNGSSTANGENROHR			1580062	ANF	
5050	GUIDE TUBE WITH EARTHING	FUEHRUNGSSTANGENROHR MIT ERDUNG			1580070	ANF	
5055	HEXAGON NUT M8 DIN 934	SECHSK MUTTER M 8	DIN	934	0003475	ANF	
5060	WING SCREW M8X25 DIN 316	FLUEGELSCHRAUBE M8X25 DIN 316			0002731	ANF	
5065	HOLDING DEVICE FOR TANK	TANKHALTER			1580056	ANF	
5070	HOLDING DEVICE FOR TANK CPL.	TANKHALTERUNG KPL.			1580057	091	
5080	CYLINDER HEAD SCREW M4X20 DIN 84	ZYL SCHRAUBE M4X20 DIN 84			0005066	ANF	
5085	CABLE HOLDER	KABELHALTER			1580055	ANF	
5090	TRACTION RELIEF	ZUGENTLASTUNG			1580048	ANF	
5095	CLAMPING PIECE WITH TRACTION RELIEF	KLEMMSTUECK MIT ZUGENTLASTUNG			1580054	ANF	
5100	CYLINDER HEAD SCREW M 6.0X16.0 DIN 912	ZYL SCHRAUBE M 6.0X16.0 DIN 912			0002231	ANF	
5105	CABLE HOLDER CPL.	KABELHALTER KPL.			1580058	143	
5120	ANTI-KLINK PROTECTION SLEEVE	KNICKSCHUTZTUELLE			1580032	ANF	
5125	CABLE	KABEL			1580125	ANF	
5130	CABLE WITH ANTI-KLINK PROTECTION SLEEVE	KABEL MIT KNICKSCHUTZTUELLE			1580071	ANF	
5140	SAFETY WASHER	SICHERUNGSSCHLEIBE 4			0004152	026	
5145	WASHER PA	SCHLEIBE PA			1580029	ANF	
5150	BUSH	BUCHSE			1580028	ANF	
5155	PULL ROD	ZUGSTANGE			1580030	ANF	
5160	HEXAGON NUT	SECHSK.-MUTTER M5			0003473	026	
5165	SERRATED LOCK WASHER 5,3 DIN 6798	FAECHERSCHEIBE 5,3 DIN 6798			0004163	ANF	
5170	HEXAGON NUT	SECHSK MUTTER M 10			0003477	068	
5175	GUIDE BUSH	FUEHRUNGSBUCHSE			1580025	076	
5180	PRESSURE SPRING	DRUCKFEDER			1580026	ANF	
5185	CATCHING BOLT	EINRASTBOLZEN			1580027	211	
5190	LOCKING PIN AND FIXING	EINRASTBOLZEN U. BEFESTIGUNG			1580065	ANF	
5195	PULL ROD CPL.	ZUGSTANGE KPL.			1580045	ANF	
5200	COUNTERSUNK SCREW M 8.0X25.0 DIN 7991	SENKSCHEIBE M 8.0X25.0 DIN 7991			0003809	ANF	
5205	SERRATED LOCK WASHER 8.4 DIN 6798	FAECHERSCHEIBE 8.4 DIN 6798			0004165	ANF	
5210	HEXAGON NUT M8 DIN 934	SECHSK MUTTER M 8	DIN	934	0003475	ANF	

Ersatzteil Nr.	Gerätebezeichnung Bezeichnung (E)	Datum Bezeichnung (D)	Werk	Artikel-Nr	Pr.Gr	Aenderung
5215	HOLDING DISC WITH NUT			1580038	169	
5220	GLIDE BEARING			1580040	ANF	
5225	HOLDING DISC WITH NUT AND FIXING			1580066	196	
5230	GEAR SEGMENT			1580031	224	
5250	BUSH			1580051	ANF	
5255	CYLINDER HEAD SCREW M 8.0X20.0 DIN 912			0002276	ANF	
5265	BEARING CPL. (GUIDE HANLDE)			1580067	265	
5280	GLIDE BEARING			1580040	ANF	
5290	COUNTERSUNK SCREW M 8.0X25.0 DIN 7991			0003809	ANF	
5295	HOLDING DISC WITH SCREW			1580039	169	
5300	HEXAGON NUT M8 DIN 934			0003475	ANF	
5305	SERRATED LOCK WASHER 8.4 DIN 6798			0004165	ANF	
5310	COUNTERSUNK SCREW M 6.0X54.0			1580142	ANF	
5315	HOLDING DISC WITH FIXING SET			1580068	207	
6000						
6000	ACCESSORIES / SPECIAL ACCESSORIES		ZUBEHOER / SONDERZUBEHOER O. ABB.	9999991		BUERSTEN
6002	POLISHING BRUSH BLUE D 380/432 MM		POLIERBUERSTE BLAU D 380/432 MM	1404760	297	
6002	POLISHING BRUSH HIGH SPEED D 380/432 MM		POLIERBUERSTE HS D 380/432 MM	1405760	337	SEGMENT-BUERSTE
6005						
6006	PLATE D 380 MM		TRAEGERTELLER D 380 MM	1580710	181	
6007	SEGMENT BRUSH - POLISHING, SOFT		SEG BUERSTE POLIEREN WEICH D 380 MM	1580720	356	
6007	BRUSH SEGMENT - POLISHING, SOFT		POLIERSEGMENT WEICH	1580721	156	
6008	SEGMENT BRUSH - POLISHING, HARD		SEG BUERSTE POLIEREN HART D 380 MM	1580730	306	
6008	BRUSH SEGMENT - POLISHING, HARD		POLIERSEGMENT HART	1580731	136	
6012						TREIBTELLER
6014	DRIVER PLATE (DAMPED)		TREIBTELLER GEDAEMPFT D 410/432 MM	1405740	387	
6016	DRIVER PLATE D410 MM		TREIBTELLER SPEZIAL GEDAEM D 410 MM	1516740	474	SUPER - PAD
6017						
6017	SUPER PAD BROWN		SUPER - PAD BEIGE D 410 MM	1500956	147	
6019	SUPER-PAD RED		SUPER - PAD ROT D 410 MM	1500954	147	
6021	SUPER-PAD WHITE		SUPER - PAD WEISS D 410 MM	1500957	147	CLEANERGERAET
6030						
6030	CLEANERGERAET KPL		CLEANERGERAET KPL	1580800	393	
6032						SAUGAGGREGAT/FILTER
6033	SUCTION DEVICE		SAUGAGGREGAT SA 401 KPL*	1581700	585	
6033	SUCTION RING CPL.		ABSAUGRING KPL	# 1581860	379	
6033						
6034	PAPER BAG 1 PACK=5 BAGS+3 MOTOR FILTER+1		PAPIERFILTER 1 PACK A 5+3MO+1MI	2310805	906	
6035	TEXTILE FILTER		TEXTILFILTER NEUTR KPL GRAU RS17,1117	2326830	163	