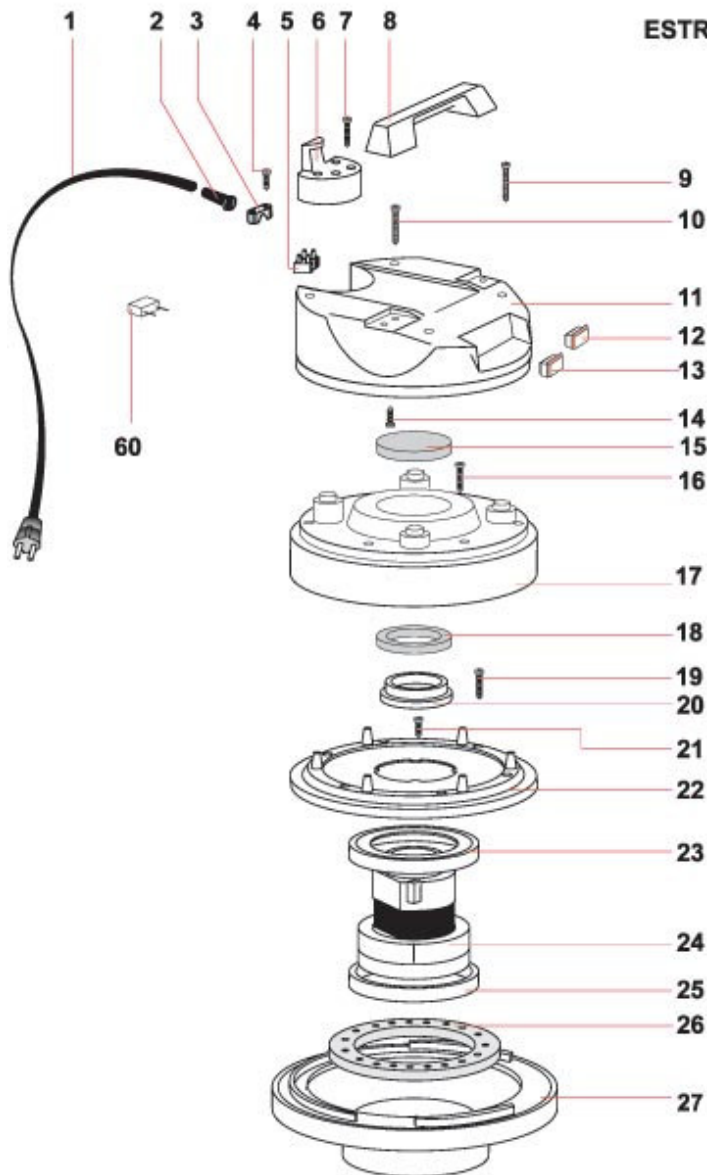
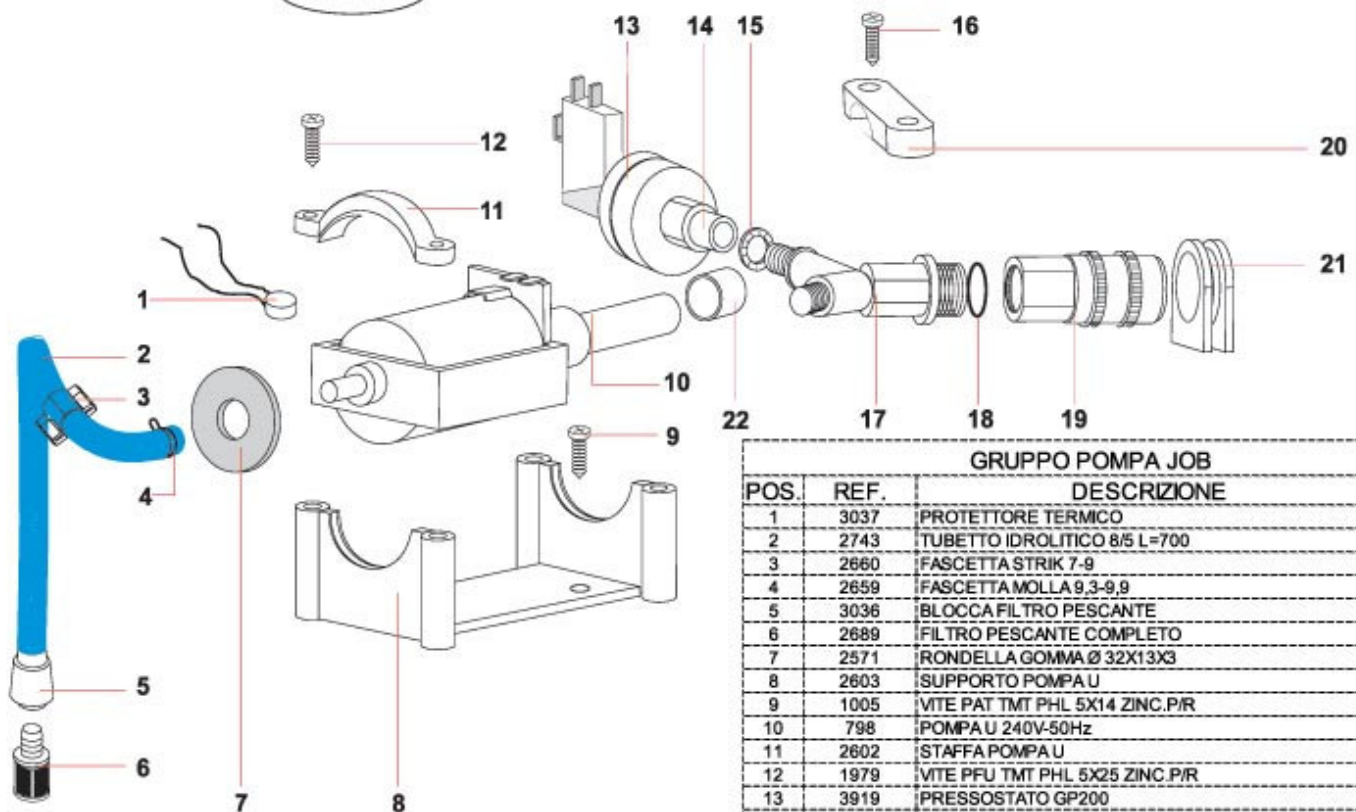


ESTR. JOB RAD.

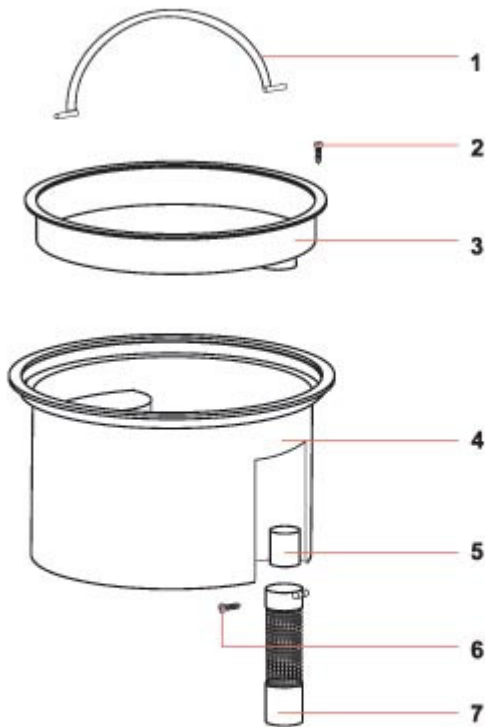
TAV.185/RAW
03/10/2000

| TESTATA 99/JOB RAD. | | REF.2691 RAW | |
|---------------------|--------|----------------------------------|----|
| POS. | REF. | DESCRIZIONE | N° |
| 1 | 489 GB | CAVO ELETTRICO 3X1 mt,8,5 GB | 1 |
| 2 | 138 | PASSACAPO | 1 |
| 3 | 139 | BLOCCACAPO | 1 |
| 4 | 1006 | VITE PFU TMT PHL 5X20 ZINC. P/R | 2 |
| 5 | 140 | MORSETTIERA 3 POLI | 1 |
| 6 | 2589 | GANCIO 99 PORTACAPO | 1 |
| 7 | 1026 | VITE PAT TMT PHL 5X30 ZINC. | 4 |
| 8 | 2588 | MANIGLIA 99 | 1 |
| 9 | 1050 | VITE PAT TMT PHL 5X35 ZINC. | 2 |
| 10 | 1050 | VITE PAT TMT PHL 5X35 ZINC. | 2 |
| 11 | 2631 | COPERCHIO JOB/LAVA | 1 |
| 12 | 484 | INTERUTTORE LUMINOSO ANTISPRUZZO | 1 |
| 13 | 756 | INTERUTTORE LUMINOSO VERDE | 1 |
| 14 | 1006 | VITE PFU TMT PHL 5X20 ZINC. P/R | 4 |
| 15 | 3937 | FILTRO MTP/65 | 1 |
| 16 | 1050 | VITE PAT TMT PHL 5X35 ZINC. | 6 |
| 17 | 2633 | COPERTURA JOB/LAVA | 1 |
| 18 | 3969 | RONDELLA H=8 Ø 85 X 65 | 1 |
| 19 | 2627 | VITE PAT TMT PHL 5X40 ZINC. | 6 |
| 20 | 310 | ANELLO MOTORE PLAST.H=15 | 1 |
| 21 | 1006 | VITE PFU TMT PHL 5X20 ZINC. P/R | 4 |
| 22 | 2634 | FERMAMOTORE JOB/LAVA | 1 |
| 23 | 3901 | GUARNIZIONE AL S/F H=5,5 | 1 |
| 24 | 3891 S | MOT.BD302 1000 W 220-240V-50/60 | 1 |
| 25 | 3901 | GUARNIZIONE AL S/F H=5,5 | 1 |
| 26 | 3866 | RONDELLA MTP/65 MM18 Ø 230-145 | 1 |
| 27 | 2636 | BASAMENTO JOB/LAVA | 1 |
| * | 1101 | CAVETTO COLLEGAMENTO | 5 |
| * | 1106 | FASCETTA | 3 |
| * | 1103 | FASTON | 4 |

| RAD | | | |
|------|------|-------------------------------------|----|
| POS. | REF. | DESCRIZIONE | N° |
| 60 | 3658 | CONDENS.C/RESIST.1/2 WATT 680 K-OHM | 1 |

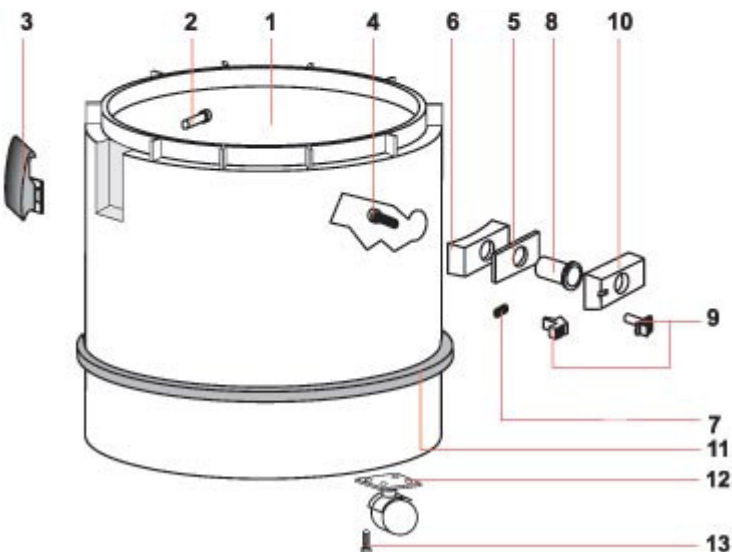
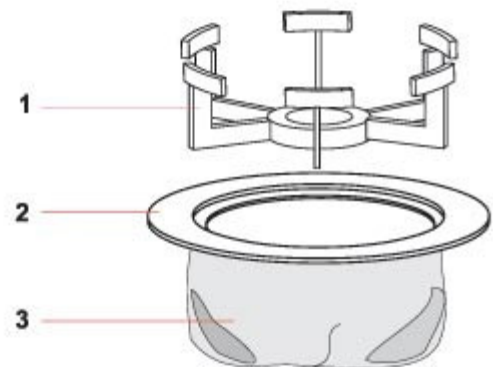


| GRUPPO POMPA JOB | | | |
|------------------|----------|-----------------------------------|----|
| POS. | REF. | DESCRIZIONE | N° |
| 1 | 3037 | PROTETTORE TERMICO | 1 |
| 2 | 2743 | TUBETTO IDROLITICO 8/5 L=700 | 1 |
| 3 | 2660 | FASCETTA STRIK 7-9 | 1 |
| 4 | 2659 | FASCETTA MOLLA 9,3-9,9 | 1 |
| 5 | 3036 | BLOCCA FILTRO PESCANTE | 1 |
| 6 | 2689 | FILTRO PESCANTE COMPLETO | 1 |
| 7 | 2571 | RONDELLA GOMMA Ø 32X13X3 | 2 |
| 8 | 2603 | SUPPORTO POMPA U | 1 |
| 9 | 1005 | VITE PAT TMT PHL 5X14 ZINC.P/R | 2 |
| 10 | 798 | POMPA U 240V-50Hz | 1 |
| 11 | 2602 | STAFFA POMPA U | 2 |
| 12 | 1979 | VITE PFU TMT PHL 5X25 ZINC P/R | 4 |
| 13 | 3919 | PRESSOSTATO GP200 | 1 |
| 14 | 689 | RACCORDO 1/4" F- 1/8" F | 1 |
| 15 | 3722 | RONDELLA DENTELLATA M10 UNI 6798 | 1 |
| 16 | 1979 | VITE PFU TMT PHL 5X25 ZINC P/R | 2 |
| 17 | 3096 | RACCORDO PLAST. "Y" 2 USCITE | 1 |
| 18 | 1610 | OR 9 | 1 |
| 19 | 3689/OTT | PRESA RAPIDA OTT.C/V -1/4"F | 1 |
| 20 | 2604 | CAVALLOTTO FISSAGGIO RACCORDO | 1 |
| 21 | 6082 | PASSAFILO SAGOMATO LAVA | 1 |
| 22 | 6118 | BUSSOLA METALLICA 16X12 | 1 |
| * | 3128 | CAVETTO DI MASSA C/OCCHIELLO Ø 10 | 1 |



| SECCHIO ACQUA PULITA Il.6 COMPLETE | | | REF.2638 |
|------------------------------------|------|------------------------------|----------|
| POS. | REF. | DESCRIZIONE | N° |
| 1 | 3214 | MANIGLIA PLAST. SECCHIO Il.6 | 1 |
| 2 | 2622 | VITE TC CROCE 4,2X16 INOX | 4 |
| 3 | 2598 | COPERCHIO SECCHIO Il.6 | 1 |
| 4 | 2597 | SECCHIO Il.6 | 1 |
| 5 | 2580 | GALLEGGIANTE NEW | 1 |
| 6 | 2622 | VITE TC CROCE 4,2X16 INOX | 1 |
| 7 | 2592 | FILTRO NEW | 1 |

| KIT ANELLO /FILTRO/CESTELLO LAVA REF. 3293 | | | |
|--|------|------------------------------|----|
| POS. | REF. | DESCRIZIONE | N° |
| 1 | 2655 | CESTELLO TENDIFILTRO LAVA | 1 |
| 2 | 123 | ANELLO PORTAFILTRO SERIE 300 | 1 |
| 3 | 124 | FILTRO POLYESTERE H=75 | 1 |



| FUSTO 99 COMPLETE | | | REF.2644 RAW |
|-------------------|--------|-----------------------------|--------------|
| POS. | REF. | DESCRIZIONE | N° |
| 1 | 2643 | FUSTO 99 | 1 |
| 2 | 1300 | RIVETTO 5X24,5 | 4 |
| 3 | 1847/S | GANCIO PLASTICA COMPLETO | 2 |
| 4 | 1026 | VITE PAT TMT PHL 5X30 ZINC. | 4 |
| 5 | 2846 | GUARNIZIONE Ø 38 | 1 |
| 6 | 2586 | GUARNIZIONE R 205 | 1 |
| 7 | 2608 | MOLLA PULSANTE 99 | 1 |
| 8 | 2767 | DEFLETTORE 99/60 | 1 |
| 9 | 2594 | PULSANTE 99 IN 2 PEZZI | 1 |
| 10 | 2583 | BOCCHETTONE 99 | 1 |
| 11 | 2630 | FASCIA ANTIURTO 99 | 1 |
| 12 | 2752 | RUOTA Ø 42 C/PIASTRA QUADRA | 4 |
| 13 | 2680 | VITE TC POZ 4X15 AC ZN NERA | 16 |